

شماره استعلام: ۱۴۰۲-۵۵-۶۵۰ تاریخ استعلام: ۱۴۰۳/۰۳/۲۶ پیوست: دارد صفحه: ۱ از ۶	بسمه تعالی شرکت ایده پردازان صنعت فولاد (سهامی خاص)	 S.I.I.C
فرم استعلام بهاء کالا/خدمات		

شرایط خصوصی:

- ۱) موضوع: تهیه، حمل، نصب و تحویل کترین وال ساختمان اداری مرکزی شرکت صنعت فولاد شادگان مطابق جزئیات و نقشه‌های پیوست به همراه شاسی کشی و کلیه متعلقات لازم به عهده و هزینه کارپذیر می‌باشد.
- ۲) محل: انجام پروژه ساختمان اداری شرکت صنعت فولاد شادگان واقع در فولاد شادگان می‌باشد.
- ۳) مدت: زمان اجرای تا تاریخ ۱۴۰۳/۰۴/۳۱ می‌باشد.
- ۴) فاکتورها یا صورت وضعیت های کارکرد پس از تأیید نهایی می بایست توسط کارپذیر در سامانه مودیان مالیاتی ثبت گردد در غیر این صورت کارفرما هیچ گونه مسئولیتی در قبال پرداخت ندارد.
- ۵) کارپذیر موظف به اخذ تاییدیه کلیه مصالح و مواد مصرفی و تجهیزات قبل از تهیه از دستگاه نظارت (شرکت مهندسی پیشگامان فولاد جنوب) و کارفرما (شرکت صنعت فولاد شادگان) می‌باشد.
- ۶) کارپذیر متعهد به تضمین کلیه اقلام به مدت شش ماه از زمان تحویل موقت می‌باشد.
- ۷) کارپذیر موظف به بررسی و اجرای کترین وال با نقشه‌ها و ابعاد و اندازه های موجود در ساختمان می‌باشد.
- ۸) کارپذیر موظف به بررسی وضع موجود ساختمان و بررسی موانع و معارض احتمالی و تهیه نقشه‌های اجرایی و در صورت لزوم اعمال تغییرات و اخذ تاییدیه دستگاه نظارت و کارفرما می‌باشد.
- ۹) کارپذیر می‌بایست کلیه نقشه های پیوست را مهر و امضاء نموده و ضمیمه پیشنهاد قیمت نماید. (به پیشنهادهای فاقد مهر و امضاء ترتیب اثر داده نخواهد شد).
- ۱۰) کارپذیر می‌بایست رزومه و تاییدیه های (Certificate) خود را ضمیمه پیشنهاد نماید.
- ۱۱) کارپذیر موظف به بیمه نمودن کلیه نیروهای شاغل در پروژه می‌باشد.
- ۱۲) کلیه کسورات قانونی در صورت تعلق به عهده کارپذیر می‌باشد.
- ۱۳) هیچ گونه اضافه پرداختی بابت صعوبت کار در ارتفاع به عملیات موضوع استعلام تعلق نمی‌گیرد و کارپذیر موظف به لحاظ نمودن آن در قیمت پیشنهادی می‌باشد.
- ۱۴) تهیه و اجرای داربست و سایر متعلقات مربوطه به عهده کارپذیر می‌باشد.
- ۱۵) کارپذیر متعهد به محاسبه پرت مصالح و لحاظ نمودن آن در مبالغ پیشنهادی است.
- ۱۶) هرگونه پرداخت منوط به تأیید توسط دستگاه نظارت صورت می‌گیرد، لذا کارپذیر موظف به اخذ تاییدیه خدمات موضوع استعلام از دستگاه نظارت (شرکت مهندسی پیشگامان فولاد جنوب) می‌باشد.
- ۱۷) کارفرما مجاز به فسخ یکطرفه خدمات بوده بدون آنکه تقصیری متوجه کارپذیر گردد.
- ۱۸) کارپذیر موظف به در نظر گیری کلیه هزینه های ناشی از بالاسری، هزینه نیروی انسانی، تامین ابزار آلات و تجهیزات، ایاب و ذهاب و مالیات، مصالح مصرفی، البسه ایمنی، حمل، سود، تجهیز (صورت نیاز) و در قیمت پیشنهادی خود می‌باشد.
- ۱۹) کارپذیر موظف است عملیات مذکور را بیمه مسئولیت مدنی ساختمانی در قبال کارکنان و اشخاص ثالث نماید.
- ۲۰) تهیه و تامین ابزار و لوازم ایمنی و رعایت دستور العمل ها و نکات ایمنی بر عهده کارپذیر می باشد.
- ۲۱) کارفرما مجاز است تا سقف ۲۵ درصد مبلغ اولیه قرارداد، مقادیر کار ارجاع شده (مقادیر و مبالغ جدول ج-فهرست مقادیر و بهای کار) را افزایش دهد ولی کاهش مبلغ قرارداد صرفاً در اختیار کارفرما بوده و در صورت کاهش به هر اندازه هیچگونه هزینه اضافه به کارپذیر تعلق نخواهد گرفت و کارپذیر حق هیچگونه اعتراض ندارد.
- ۲۲) به پیشنهاداتی که فاقد سپرده شرکت در استعلام باشند، قطعاً ترتیب اثر داده نخواهد شد.

کارپذیر:

نام و نام خانوادگی:

امضاء و مهر:

شماره استعلام: ۱۴۰۲-۵۵-۶۵۰ تاریخ استعلام: ۱۴۰۳/۰۳/۲۶ پیوست: دارد صفحه: ۲ از ۶	بسمه تعالی شرکت ایده پردازان صنعت فولاد (سهامی خاص)	 S.I.I.C
	فرم استعلام بهاء کالا/خدمات	

۲۳) هیچ گونه اضافه پرداختی بابت صعوبت کار در ارتفاع به عملیات موضوع استعلام تعلق نمی‌گیرد و پیمانکار موظف به لحاظ نمودن آن در قیمت پیشنهادی می‌باشد.

۲۴) پیمانکار موظف به در نظر گیری کلیه هزینه های ناشی از بالاسری، هزینه نیروی انسانی، تامین ابزار آلات و تجهیزات، ایاب و ذهاب و مالیات، مصالح مصرفی، البسه ایمنی، حمل، سود، تجهیز (صورت نیاز) و در قیمت پیشنهادی خود می‌باشد.

۲۵) پیمانکار موظف است عملیات مذکور را بیمه مسئولیت مدنی ساختمانی (با نام) در قبال کارکنان و اشخاص ثالث نماید.

۲۶) پیمانکار موظف است بیمه تامین اجتماعی کارکنان مشغول در پروژه را در لیست کارگاه مرکزی خود لحاظ نماید.

ه) تعهدات پیمانکار و کارفرما در خصوص تامین ملزومات کار

ردیف	شرح کار	در تعهد پیمانکار	در تعهد کارفرما	توضیحات
۱	ماشین آلات	✓		
۲	تجهیزات	✓		
۳	ابزار و وسایل کار	✓		
۴	نیروی انسانی مجرب مورد تأیید کارفرما	✓		
۵	مصالح و مواد مصرفی	✓		
۶	برق	✓	✓	تامین برق به عهده کارفرما و انتقال برق تا پای کار بر عهده پیمانکار
۷	آب	✓		
۸	صبحانه، نهار	✓		
۹	شام	✓		
۱۰	ایاب و ذهاب	✓		
۱۱	خوابگاه	✓		
۱۲	بیمه	✓		
۱۳	مالیات	✓		
۱۴	دیگر کسورات قانونی	✓		
۱۵	پرداخت حقوق، سنوات، عیدی و... (تمامی حقوق پرسنل پیمانکار طبق اداره کار)	✓		
۱۶	لوازم حفاظت فردی HSE	✓		
۱۷	لوازم حفاظت محیطی و هشدار دهنده HSE	✓		
۱۸	داربست، چهارپایه، خرک و...	✓		
۱۹	آب شرب	✓		
۲۰	رفع معارض	✓	✓	

کارپذیر:

نام و نام خانوادگی:

امضاء و مهر:

شماره استعلام: ۱۴۰۲-۵۵-۶۵۰ تاریخ استعلام: ۱۴۰۳/۰۳/۲۶ پیوست: دارد صفحه: ۳ از ۶	بسمه تعالی شرکت ایده پردازان صنعت فولاد (سهامی خاص)	 S.I.I.C
	فرم استعلام بهاء کالا/خدمات	

ردیف	شرح کار	در تعهد پیمانکار	در تعهد کارفرما	توضیحات
۲۱	تهیه اسناد فنی و نقشه های اجرایی و کارگاهی		✓	
۲۲	نقشه های چون ساخت	✓		
۲۳	جرایم ناشی از عدم استفاده صحیح از مصالح، ماشین آلات، تجهیزات مستحذات و لوازم تحویلی به پیمانکار	✓		در صورت محرز شدن
۲۴	حمل مصالح و لوازم از محل تخلیه یا دپو تا پای کار	✓		
۲۵	حمل ضایعات و دپو کردن آنها در محل های تعیین شده	✓		
۲۶	انبارداری	✓		متریال، مصالح و تجهیزات تحویل داده شده به پیمانکار
۲۷	تجهیز کارگاه و برچیدن کارگاه	✓		

و) شرایط برگزاری استعلام

- پیشنهاد دهندگان باید مبلغ ۳۰۰.۰۰۰.۰۰۰ ریال بعنوان تضمین شرکت در مناقصه بصورت ضمانتنامه بانکی، بلوکه حساب با تأیید واحد مالی یا رسید بانکی واریز وجه مربوطه (واریز کننده می بایست نام شرکت کننده در مناقصه را فیش واریزی درج نماید) به حساب شماره ۰۱۰۷۱۶۸۵۵۸۰۰۴ یا شماره شبا: ۰۱۰۷۱۶۸۵۵۸۰۰۴ IR بانک ملی - شعبه مجتمع فولاد - کد ۶۵۳۲ در وجه شرکت ایده پردازان صنعت فولاد با اسناد مناقصه در پاکت به این شرکت تحویل نمایند.
- چنانچه برنده استعلام پس از ابلاغ کتبی کارفرما به هر دلیل از پیشنهاد خود و یا شرایط استعلام عدول کند و یا از امضای قرارداد ظرف مدت یک هفته یا مدت تعیین شده از طرف کارفرما ویا از انجام عملیات موضوع استعلام خودداری نماید، سپرده شرکت در استعلام وی بنفع شرکت ایده پردازان صنعت فولاد ضبط خواهد شد.
- قبل از انعقاد قرارداد با برنده استعلام، سپرده نفر دوم مسترد نخواهد شد تا در صورتیکه برنده استعلام از انعقاد قرارداد خودداری کند یا توافق کارفرما انجام موضوع استعلام به نفر دوم واگذار شود.
- تبصره: در صورتیکه عقد قرارداد با نفر اول استعلام بیش از مدت اعتبار قیمت طول بکشد، سپرده نفر دوم پس از اتمام تاریخ اعتبار پیشنهاد قیمت آن و بنا به درخواست نفر دوم آزاد خواهد شد.
- پیمانکار موظف است تمامی برگه ها، جداول و فرم های پیوست اسناد استعلام را تکمیل، امضاء، مهر و آنالیز قیمت خود را ارائه نماید.
- حضور در جلسه توجیهی و بازدید از محل اجرای عملیات الزامی است.
- پیمانکار مکلف به اجرای کامل شرح و مشخصات عملیات پیوست اسناد استعلام با هماهنگی و دستور نماینده کارفرما به بهترین نحو ممکن خواهد بود.
- برنده استعلام متعهد است جهت تضمین اجرای تعهدات خود معادل ۵ درصد کل مبلغ قرارداد را در حین انعقاد قرارداد بصورت نقد و یا ضمانتنامه بانکی بعنوان "تضمین انجام تعهدات" به شرکت ایده پردازان صنعت فولاد بسپارد.

کارپذیر:

نام و نام خانوادگی:

امضاء و مهر:

شماره استعلام: ۱۴۰۲-۵۵-۶۵۰ تاریخ استعلام: ۱۴۰۳/۰۳/۲۶ پیوست: دارد صفحه: ۴ از ۶	بسمه تعالی شرکت ایده پردازان صنعت فولاد (سهامی خاص) فرم استعلام بهاء کالا/خدمات	 S.I.I.C
----------------------------------------------------------------------------------------	----------------------------------------------------------------------------------------------------------------------	-------------------------------------------------------------------------------------------------------

- ۸) شرکت کنندگان در استعلام تعهد می نمایند اعتبار پیشنهاد قیمت خود را از زمان ارائه پیشنهاد بمدت ۹۰ روز تضمین نمایند.
- ۹) به پیشنهاداتی که مشروط و مبهم بوده و یا با شرایط مندرج در استعلام اختلاف داشته باشند ترتیب اثر داده نخواهد شد.
- ۱۰) پیشنهادات ارائه شده بایستی کامل و فاقد خط خوردگی - لاک گرفتگی باشند و در صورت وجود لاک گرفتگی یا خط خوردگی می بایست این موارد به تأیید و مهر و امضای مجدد استعلام گر (پیشنهاددهنده) رسیده باشد در غیر اینصورت پیشنهاد ارائه شده فاقد اعتبار می باشد.
- ۱۱) پیشنهاد دهندگان باید کلیه اوراق، اسناد و مدارک استعلام را بدون تغییر یا حذف قسمتی از آنها مهر و امضاء و ضمیمه پیشنهاد خود نمایند. اسناد مذکور جزء مدارک لاینفک قرارداد محسوب خواهند شد.
- ۱۲) شرکت کنندگان در استعلام میبایست پیشنهاد خود را درپاکتی در بسته (حاوی اسناد و مدارک استعلام مهر و امضاء شده باضافه پیشنهاد قیمت، آخرین آگهی تغییرات و گواهی صلاحیت شرکت، در صورتیکه درخواست شده باشد) که بر روی آن شماره تاریخ و موضوع استعلام و نام و نشانی پیشنهاد دهنده دقیقاً قید شده به آدرس این شرکت ارسال نموده و از ارائه پیشنهاد قیمت بصورت فاکس و... خودداری شود.
- ۱۳) کارفرما حق اعطای پیمان به هر پیشنهاد دهنده ای که پیشنهاد او را بیشتر با اهداف خود منطبق می یابد دارد و پیمانکاران حق هیچگونه اعتراضی در این خصوص ندارد.
- ۱۴) کارفرما جهت اهداف خود در خصوص قبول یا رد کلیه پیشنهادات مختار است و پیمانکاران حق هیچگونه اعتراضی در این خصوص ندارند.
- ۱۵) چنانچه برنده استعلام براساس قیمت‌های کل ارائه شده در جلسه کمیسیون استعلام مشخص و تعیین گردد و بعداً پیمانکار یا پیمانکارانی مدعی گردد که در قیمت پیشنهادیش اشتباه محاسبه وجود دارد و با اصلاح آن مبلغ پیشنهادی برنده استعلام قرار می گیرد ادعای او مسموع و قابل طرح نخواهد بود.
- ۱۶) چنانچه هر یک از دریافت کنندگان اسناد استعلام به هر دلیل مایل به ارائه پیشنهاد قیمت نباشند، میبایست مراتب را به مدیریت خرید خدمات و قراردادهای این شرکت اعلام و مدارک مربوطه را عودت نمایند. در غیر اینصورت در استعلام های بعدی از آنان دعوت بعمل نخواهد آمد.
- ۱۷) پیشنهاد دهنده تعهد می نماید که مشمول قانون ممنوعیت مداخله در معاملات دولتی نبوده و هیچیک از اعضاء هیئت مدیره، مدیرعامل، بازرسان و سهامداران وی از کارکنان دولت یا شرکت ایده پردازان صنعت فولاد نمی باشند. بدیهی است چنانچه در هر مرحله از کار استعلام یا اجرای قرارداد، خلاف این موضوع ثابت شود پیشنهاد دهنده به شرکت ایده پردازان صنعت فولاد وکالت می دهد که ضمن جبران خسارت وارد از محل هر گونه مطالبات یا دارائی های پیشنهاد دهنده و در صورت عقد قرارداد ضمن فسخ، بدون مراجعه به مراجع قضائی، کلیه اقدامات قانونی را بر علیه وی بکارگیرد و حق هر گونه اعتراضی از پیشنهاد دهنده ساقط می باشد.
- ۱۸) رعایت مقررات ایمنی و فنی الزامی است و پیشنهاد دهنده می بایست قبل از شروع بکار ضمن تهیه و تأمین وسایل ایمنی آموزشهای لازم ایمنی و فنی را به پرسنل تابعه خود تعلیم دهد و در صورت بروز هر گونه حادثه، پرداخت خسارت وارده اعم از جانی، مالی، تأسیساتی و غیره کلاً بعهده برنده استعلام می باشد. همچنین رعایت دستورالعمل اجرایی ایمنی و فنی شرکت ایده پردازان صنعت فولاد لازم الاجراء و ضروری می باشد.
- ۱۹) پرداخت مبلغ موضوع استعلام پس از عقد قرارداد با برنده بر اساس تنظیم صورت وضعیت و یا صورت مجلس تحویل کالا(با توجه به نوع کالا) پس از تأیید نماینده کارفرما صورت می گیرد.
- ۲۰) پیمانکار برنده استعلام متعهد می شود که کلیه مقررات قانون کار و سازمان تأمین اجتماعی را در مورد کارکنان خود اعمال نماید.
- ۲۱) پیمانکار برنده استعلام متعهد می شود که در زمان اجرای قرارداد کلیه مطالبات کارگران خود را مرتباً پرداخت نموده و همراه با آخرین صورت وضعیت لیست مفصلاً حساب کارگران خود را نیز به امور مالی شرکت ایده پردازان صنعت فولاد ارائه نماید.
- ۲۲) ایاب و ذهاب در هر نوبتکاری بعهده پیمانکاری می باشد.

کارپذیر:

نام و نام خانوادگی:

امضاء و مهر:

شماره استعلام: ۱۴۰۲-۵۵-۶۵۰ تاریخ استعلام: ۱۴۰۳/۰۳/۲۶ پیوست: دارد صفحه: ۵ از ۶	بسمه تعالی شرکت ایده پردازان صنعت فولاد (سهامی خاص)	 S.I.I.C
فرم استعلام بهاء کالا/خدمات		

۲۳) در صورتیکه هر پیمانکار در بیش از یک استعلام همزمان شرکت نماید و برنده شود و یا چند قرارداد جاری داشته باشد، کارفرما در واگذاری یک یا چند یا هر کدام از موضوعات استعلام به صورت همزمان و یا هیچکدام از آنها مختار است و پیمانکار حق هیچگونه اعتراضی نخواهد داشت.

۲۴) کارفرما حق تغییر، اصلاح یا تجدید نظر در اسناد استعلام، مشخصات، آخرین مهلت تحویل پیشنهادات و زمان گشایش پاکات را برای خود محفوظ می دارد. در چنین مواردی مراتب کتباً به اطلاع کلیه شرکت کنندگان خواهد رسید.

۲۵) تهیه و تامین ابزار و لوازم ایمنی و رعایت دستور العمل ها و نکات ایمنی بر عهده پیمانکار می باشد.

۲۶) پیشنهاد دهندگان می بایست جهت بازدید از محل کار روز شنبه مورخ ۱۴۰۳/۰۴/۰۲ رأس ساعت ۱۰ صبح در محل شرکت فولاد شادگان، حضور بهم رسانند.

۲۷) آخرین مهلت برای تحویل پاکات استعلام، رأس ساعت ۱۲ روز دوشنبه مورخ ۱۴۰۳/۰۴/۰۴ به واحد بازرگانی شرکت ایده پردازان صنعت فولاد می باشد.

مقادیر

قیمت کل (ریال)	قیمت واحد (ریال)	واحد اندازه گیری	مقدار / تعداد	شرح جزئیات کالا/خدمات	ردیف
		مترمربع	۳۵	تهیه، حمل، نصب و تحویل کترین وال ساختمان اداری مرکزی شرکت صنعت فولاد شادگان مطابق جزئیات و نقشه های پیوست به همراه شاسی کشی و کلیه متعلقات لازم	۱
	جمع کل				

کارپذیر:

نام و نام خانوادگی:

امضاء و مهر:

شماره استعلام: ۱۴۰۲-۵۵-۶۵۰ تاریخ استعلام: ۱۴۰۳/۰۳/۲۶ پیوست: دارد صفحه: ۶ از ۶	<p style="text-align: center;">بسمه تعالی</p> <p style="text-align: center;">شرکت ایده پردازان صنعت فولاد</p> <p style="text-align: center;">(سهامی خاص)</p> <hr/> <p style="text-align: center;">فرم استعلام بهاء کالا/خدمات</p>	 <p style="text-align: center;">S.I.I.C</p>
----------------------------------------------------------------------------------------	--------------------------------------------------------------------------------------------------------------------------------------------------------------------------------------------------------------------------------------------------------	---------------------------------------------------------------------------------------------------------------------------------------

صورتجلسه سایت ویزیت

بدینوسیله گواهی می دارد اینجانب..... بعنوان نماینده تام الاختیار شرکت
 از محل پروژه موضوع
 مناقصه..... مورخ بازدید به عمل آورده و با آگاهی
 کامل از وضعیت و موقعیت کنونی و شرایط و جزئیات اجرایی اقدام به ارائه پیشنهاد قیمت نموده
 ام و در صورت برنده شدن در مناقصه نسبت به محل اجرای پروژه هیچگونه اعتراضی نخواهم
 داشت.

امضاء مجاز مهر شرکت
 مدیر عامل / نماینده

امضاء و مهر:	کارپذیر: نام و نام خانوادگی:
--------------	---------------------------------

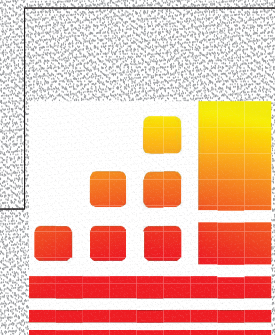
*SOUTH STEEL PISHGAMAN
CONSULTING AND ENGINEERING
COMPANY (LTD)*

طراحی ساختمان اداری و ساختمان های جنبی ذیربط

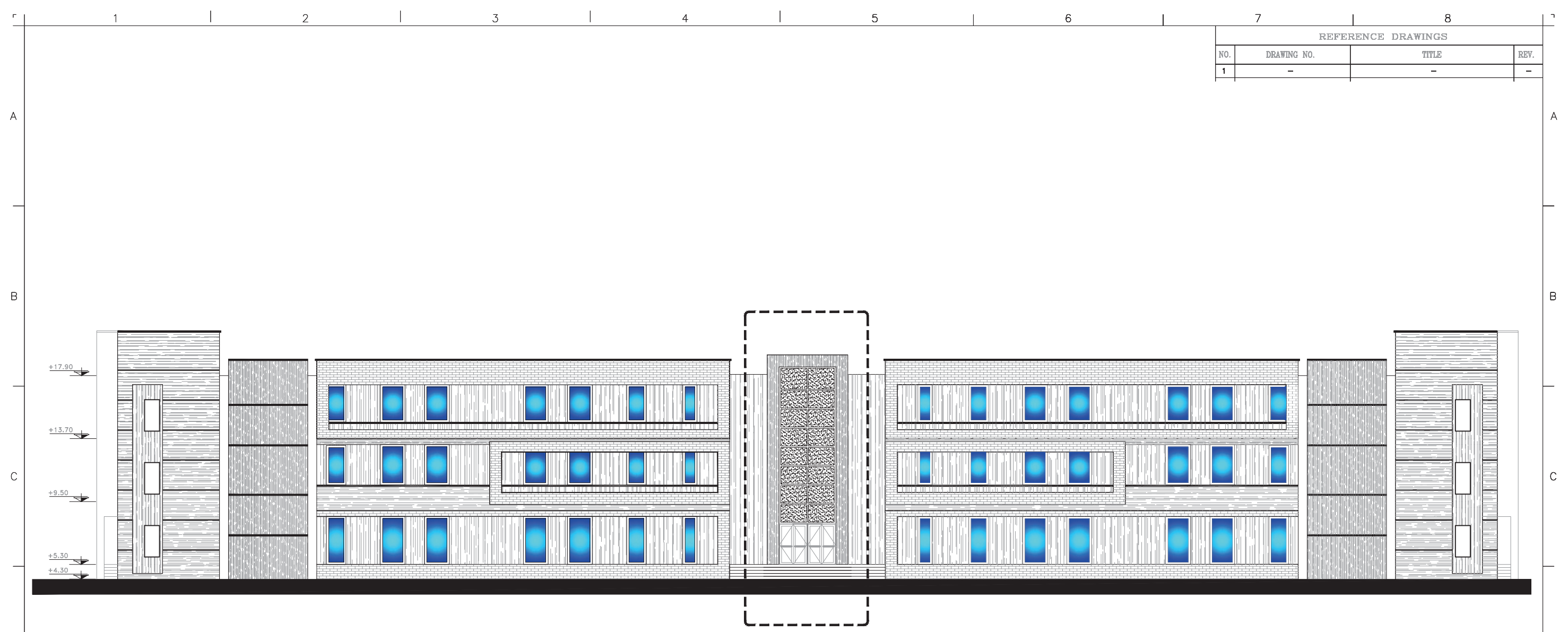
SSP-SC-001

نقشه های معماری

نمای کر تین وال - پوشش وید



REFERENCE DRAWINGS			
NO.	DRAWING NO.	TITLE	REV.
1	-	-	-

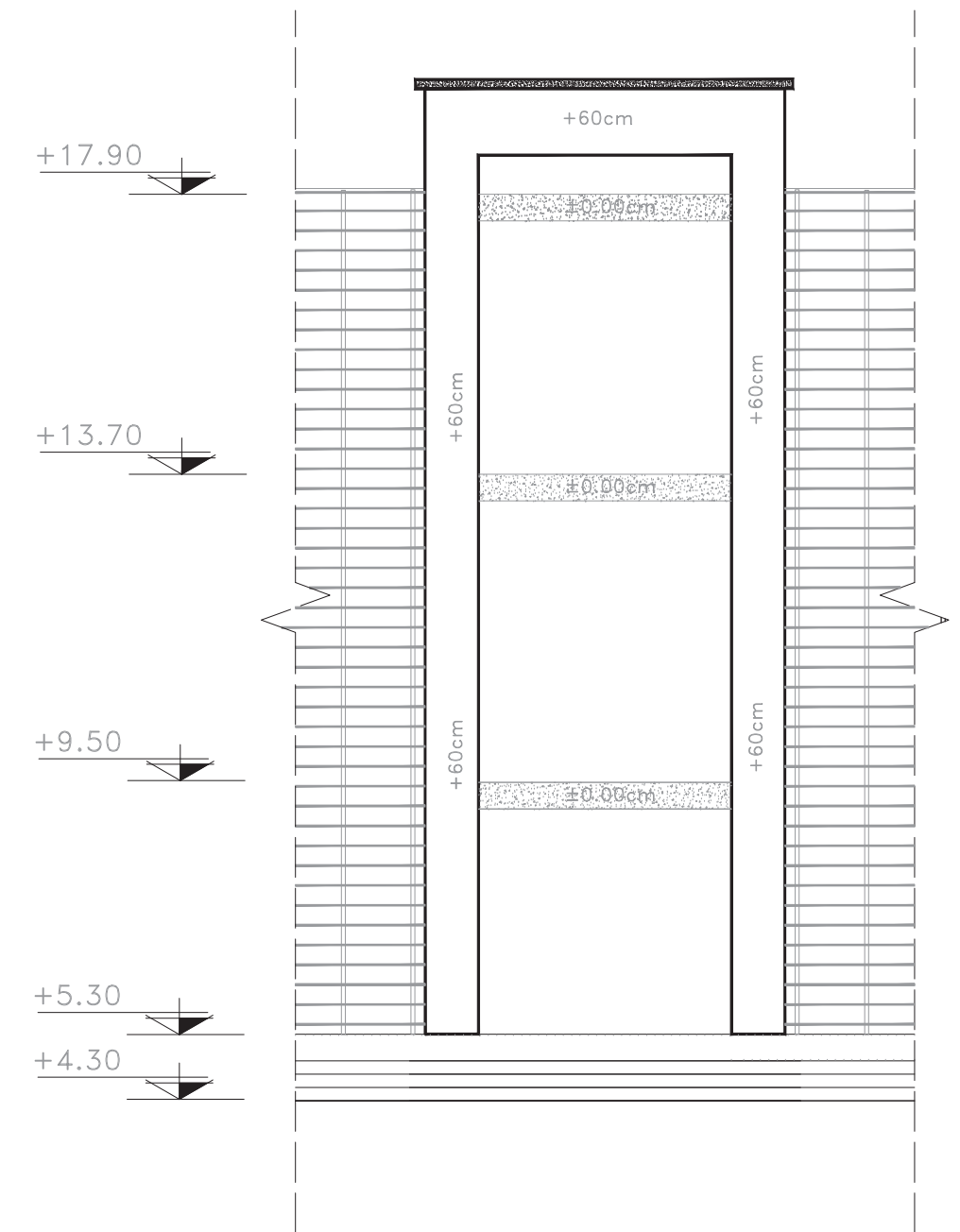
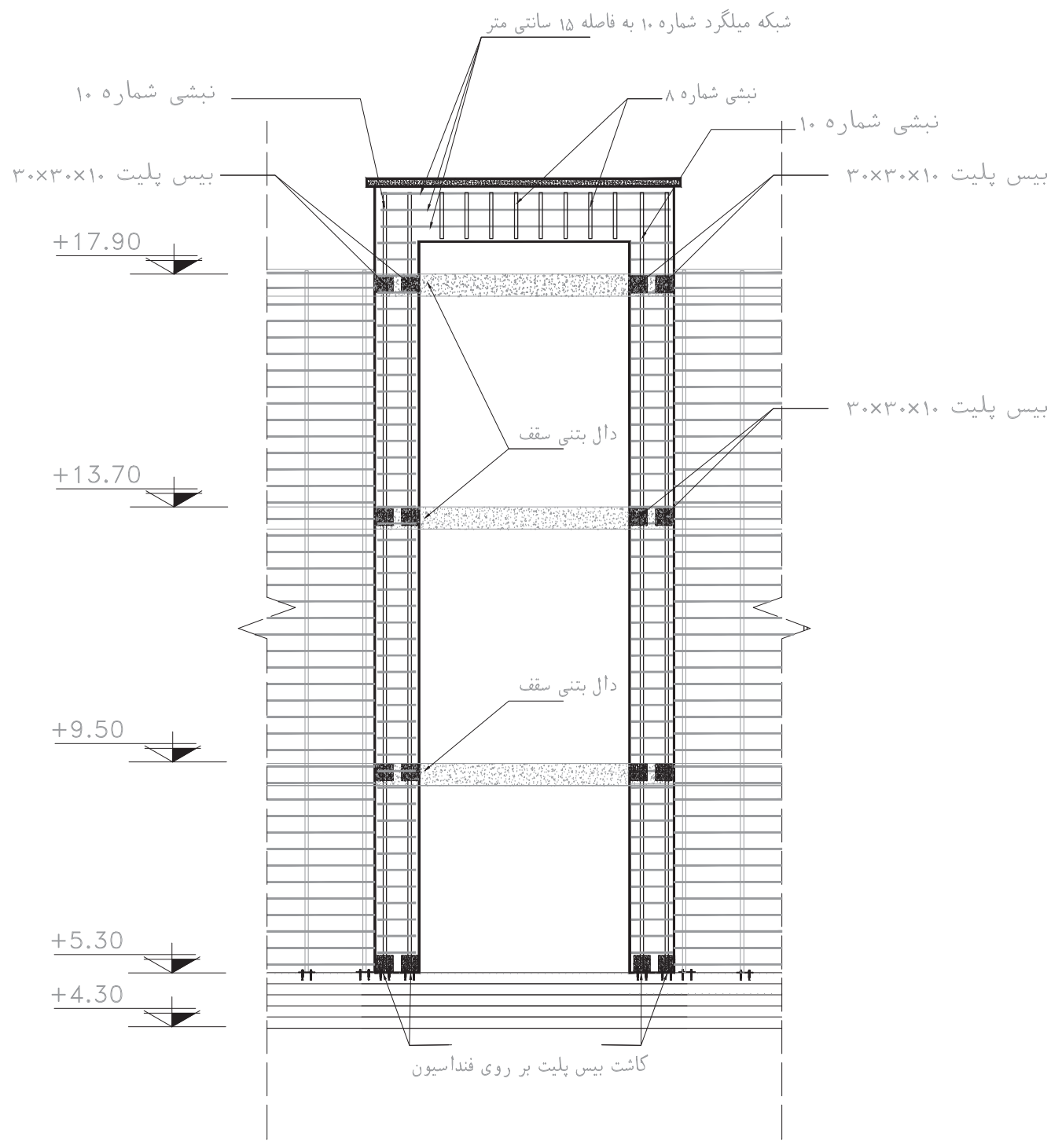


معرفی متریال نمای غربی
 SC. 1:250

	متریال	ردیف
	سنگ تراورتن کرم	۱
	آجر نسوز اخرائی رنگ با بند کشی سفید	۲
	پنجره دو جداره	۳
	دیواره کرتین وال	۴

TOTAL WEIGHT :..... Kg						
NO.	PART NAME	QTY.	DIMENSION	MATERIAL	WEIGHT	REMARK
SHADEGAN STEEL INDUSTRY COMPANY (SSICO)						
Scale: AS SHOWN			SOUTH STEEL PISHGAMAN CONSULTING AND ENGINEERING COMPANY (LTD)			
SH-S: A1	DATE	NAME	طراحی ساختمان اداری و ساختمان های جنبی ذریعہ معرفی متریال نمای غربی			
△	For Construction	SSP	03/03	DRAWN	03/03	SSP.CO
△	For Construction	SSP	02/03	DESIGNED	03/03	SSP.CO
△	For Construction	SSP	01/12	CHECKED	03/03	SSP.CO
△	For Construction	SSP	99/01	APPROVED	03/03	M.Rafiean
REV. No.	REVISION NOTE	BY	DATE	ANG.PROJ.		
DWG. No. :SSP-SC-001-D-A-001			SHEET /		REV. △	
KSC DWG. No. :						

REFERENCE DRAWINGS			
NO.	DRAWING NO.	TITLE	REV.
1	-	-	-



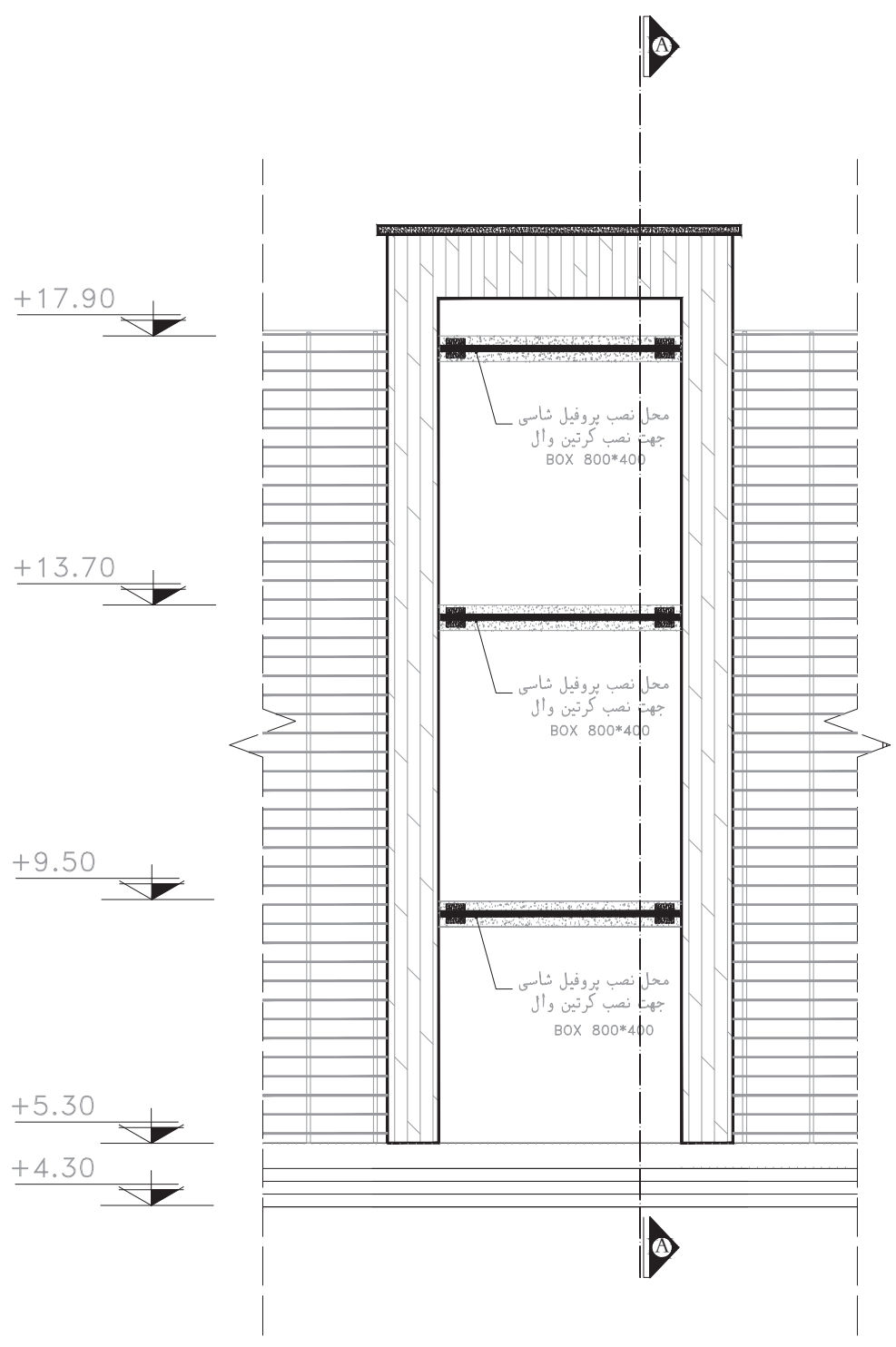
پلان برجسته سازی نما
SC.1:100

شاسی کشی نما خرنی
SC.1:100

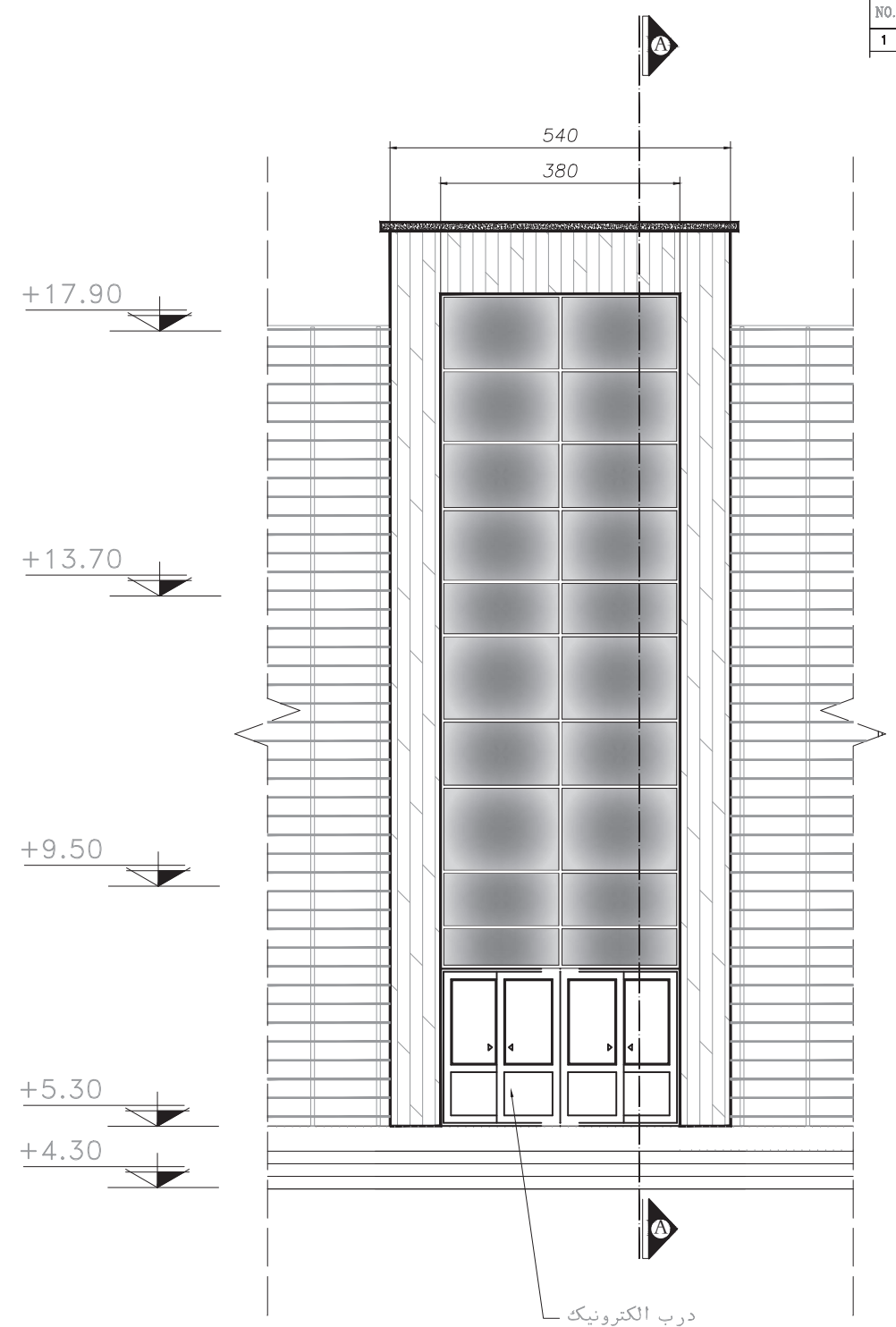
NO.	PART NAME	QTY.	DIMENSION	MATERIAL	WEIGHT	REMARK
TOTAL WEIGHT :..... Kg						
SHADEGAN STEEL INDUSTRY COMPANY (SSICO)						
Scale: AS SHOWN						
SH-S: A1 DATE NAME						
△	For Construction	SSP	03/03	DRAWN	03/03	SSP.CO
△	For Construction	SSP	02/03	DESIGNED	03/03	SSP.CO
△	For Construction	SSP	01/12	CHECKED	03/03	SSP.CO
△	For Construction	SSP	99/01	APPROVED	03/03	M.Rafiean
REV. No.	REVISION NOTE	BY	DATE	ANG.PROJ.		
DWG. No. :SSP-SC-001-D-A-002						SHEET /
KSC DWG. No. :						REV. △

SOUTH STEEL PISHGAMAN CONSULTING AND ENGINEERING COMPANY (LTD)
 TITLE: طراحی ساختمان اداری و ساختمان های جنبی ذریع
 اجرای شاسی کشی گرتین وال
 DWG. No. :SSP-SC-001-D-A-002 SHEET /
 KSC DWG. No. : REV. △

REFERENCE DRAWINGS			
NO.	DRAWING NO.	TITLE	REV.
1	-	-	-



اجرای شاسی کشی کرتین وال
SC.1:100



اجرای شاسی کشی کرتین وال
SC.1:100

دو لایه شیشه ۶ م.م سکوریت
لایه بیرونی دودی
لایه داخلی سفید

سنگ مطابق نما اجرائی

TOTAL WEIGHT :..... Kg						
NO.	PART NAME	QTY.	DIMENSION	MATERIAL	WEIGHT	REMARK
-	-	-	-	-	-	-

SHADEGAN STEEL INDUSTRY COMPANY (SSICO)

Scale: AS SHOWN

SOUTH STEEL PISHGAMAN CONSULTING AND ENGINEERING COMPANY (LTD)

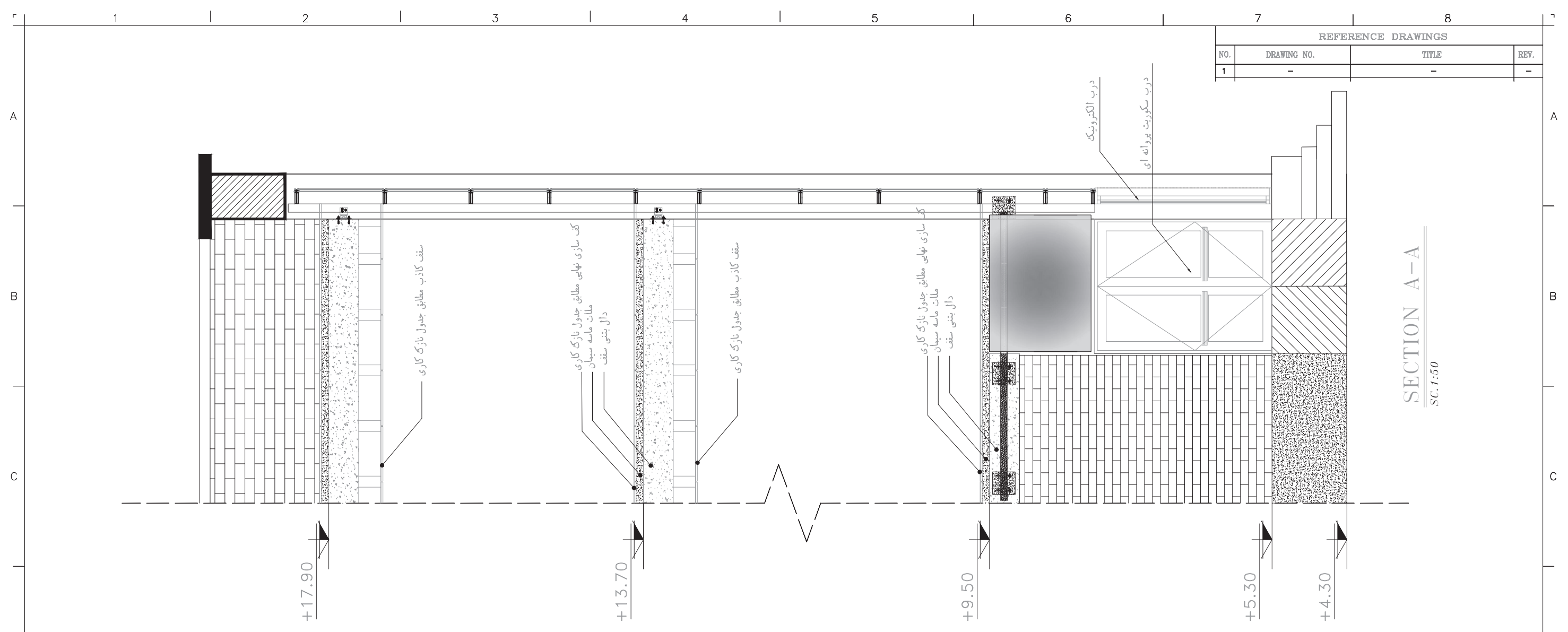
TITLE: طراحی ساختمان اداری و ساختمان های جنبی ذریعہ اجرای شاسی کشی کرتین وال

DWG. No. : SSP-SC-001-D-A-003 SHEET /

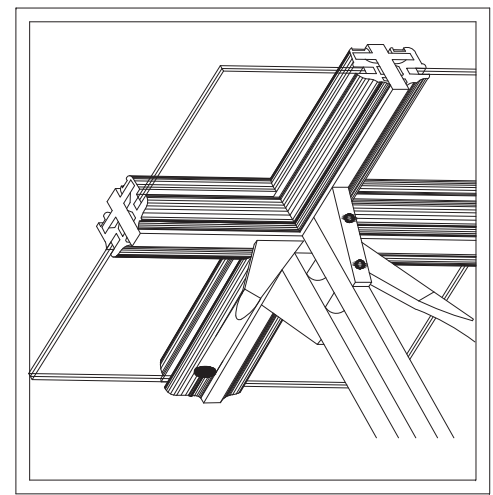
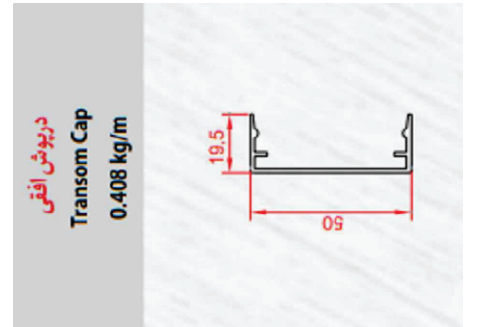
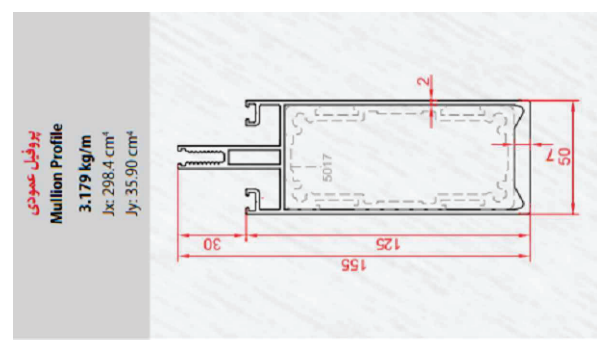
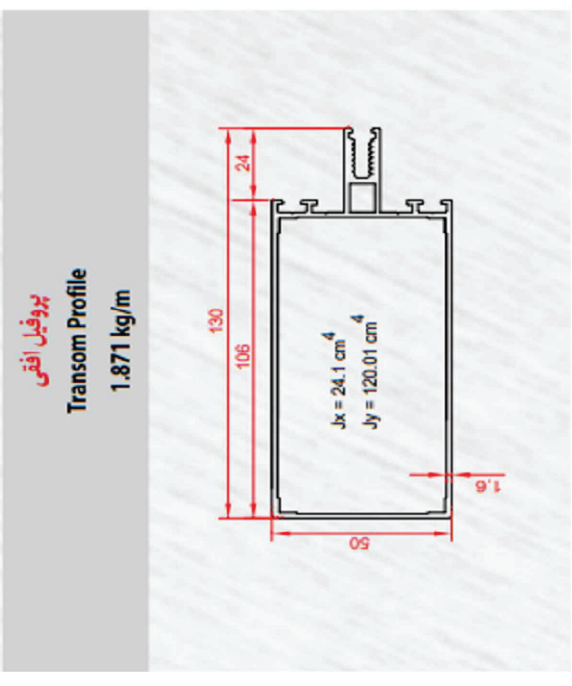
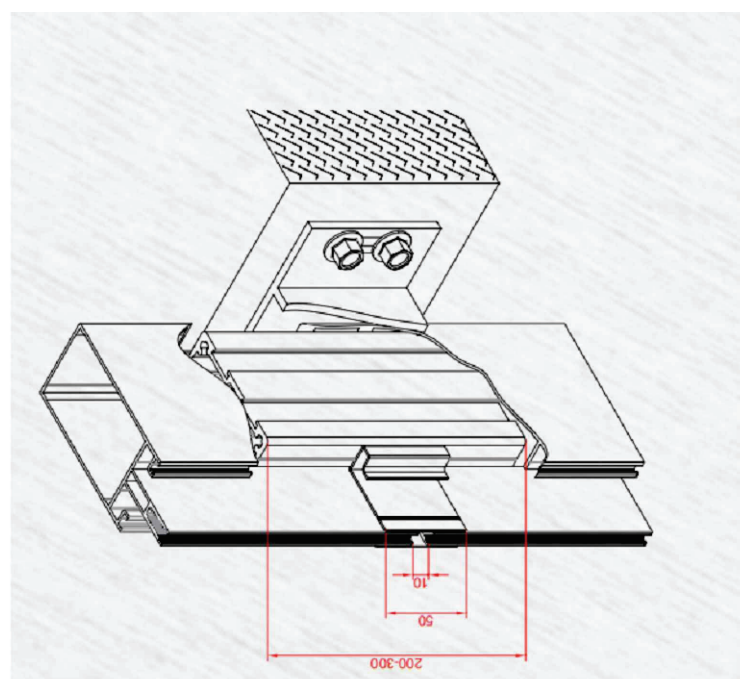
KSC DWG. No. : REV. A

REV. No.	REVISION NOTE	BY	DATE	ANG.PROJ.
1	For Construction	SSP	03/03	DRAWN
2	For Construction	SSP	02/03	DESIGNED
3	For Construction	SSP	01/12	CHECKED
4	For Construction	SSP	99/01	APPROVED

REFERENCE DRAWINGS			
NO.	DRAWING NO.	TITLE	REV.
1	-	-	-



SECTION A-A
SC. 1:50



TOTAL WEIGHT :..... Kg

NO.	PART NAME	QTY.	DIMENSION	MATERIAL	WEIGHT	REMARK
-	-	-	-	-	-	-

SHADEGAN STEEL INDUSTRY COMPANY (SSICO)

SOUTH STEEL PISHGAMAN CONSULTING AND ENGINEERING COMPANY (LTD)

REV. No.	REVISION NOTE	BY	DATE	ANG.PROJ.
△	For Construction	SSP	03/03	
△	For Construction	SSP	02/03	
△	For Construction	SSP	01/12	
△	For Construction	SSP	99/01	

SH-S: A1	DATE	NAME
DRAWN	03/03	SSP.CO
DESIGNED	03/03	SSP.CO
CHECKED	03/03	SSP.CO
APPROVED	03/03	M.Rafiean

TITLE: طراحی ساختمان اداری و ساختمان های جنبی ذریعہ
SECTION A-A
DWG. No. :SSP-SC-001-D-A-004 SHEET /
KSC DWG. No. : REV. △