

شماره مناقصه : ۱۴۰۳-۵۵-۶۶۰ تاریخ مناقصه : ۱۴۰۳/۰۵/۲۲ پیوست : دارد صفحه : ۱ از ۱۷	<b>بسمه تعالی</b> <b>شرکت ایده پردازان صنعت فولاد</b> <b>( سهامی خاص )</b>	 <b>S.I.I.C</b>
<b>مناقصه خرید خدمات</b>		

شرکت :

با سلام

شرکت ایده پردازان صنعت فولاد در نظر دارد انجام عملیات زیر را از طریق مناقصه و طبق شرایط عمومی و خصوصی مناقصه و مدارک پیوست به یکی از شرکت های واجد شرایط واگذار نماید. خواهشمند است پس از بررسی کلیه شرایط و ضوابط مناقصه، پیشنهاد قیمت خود را حداکثر ظرف مدت تعیین شده در شرایط مناقصه به مدیریت واحد بازرگانی این شرکت واقع در اهواز کیلومتر ۱۰ جاده اهواز- بندرامام خمینی (ره) شرکت ایده پردازان صنعت فولاد تحویل نمائید.  
 در این مناقصه شرکت ایده پردازان صنعت فولاد بعنوان کارفرما نامیده میشوند.

الف) موضوع و محل مناقصه

- ۱- موضوع: تهیه آهن آلات و ساخت سوله پارکینگ ماشین آتشنشانی شهرک ۲۰۰ دستگاه
- ۲- محل اجرا: منازل ۲۰۰ دستگاه شرکت فولاد خوزستان

ب) مدت قرارداد

مدت اجرای موضوع عملیات این مناقصه ۶۰ روز از تاریخ ابلاغ قرارداد می باشد.

ج) مبلغ و نحوه پرداخت

- ۱- پیمانکار در پایان هر ماه صورت وضعیت کارکرد خود را تهیه کرده و به سرپرست کارگاه کارفرما تحویل میدهد که پس از تأیید ایشان ، تأیید دستگاه نظارت و نماینده کارفرمای اصلی و پس از کسر کسور قانونی ، کسور مندرج در این قرارداد ، سایر پرداختهای کارفرما و جرائم احتمالی ، مبلغ خالص صورت وضعیت به پیمانکار پرداخت می گردد.
  - ۲- هیچ گونه پیش پرداختی به این قرارداد تعلق نمیگیرد.
  - ۳- به این پیمان تعدیل تعلق نمی گیرد.
- تبصره ۱ - صورت وضعیت های کارکرد پس از تأیید نهایی می بایست توسط پیمانکار در سامانه مودیان مالیاتی ثبت گردد در غیر این صورت کارفرما هیچ گونه مسئولیتی در قبال پرداخت به نحوه ی دیگر ندارد.

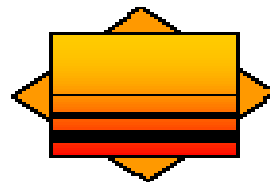
د) شرایط انجام عملیات موضوع مناقصه

- ۱) پیمانکار به هیچ وجه حق استفاده از نیروهای شرکت و یا پیمانکاران دیگر را حتی در خارج از وقت اداری و زمان استراحت آنان نخواهد داشت.
- ۲) در صورت نیاز و ابلاغ کارفرما، پیمانکار موظف است کار را در سه شیفت با نیروهای مجزا و بصورت ۲۴ ساعته انجام دهد.
- ۳) پیمانکار موظف است بعد از انجام کار به هزینه خود محیط را پاکسازی و ضایعات ناشی از کار را جمع آوری و به محل مورد نظر دستگاه نظارت منتقل نماید.
- ۴) کلیه شرایط کاری طبق مشخصات مندرج در شرح کار به پیوست می باشد.

پیمانکار :

نام و نام خانوادگی :

امضاء و مهر :



S.I.I.C

بسمه تعالی

## شرکت ایده پردازان صنعت فولاد

(سهامی خاص)

### مناقشه خرید خدمات

شماره مناقصه : ۱۴۰۳-۵۵-۶۶۰۰

تاریخ مناقصه : ۱۴۰۳/۰۵/۲۲

پیوست : دارد

صفحه : ۲ از ۱۷

- ۵) شرایط خاص قرارداد های تیپ شرکت ایده پردازان صنعت فولاد شامل موافقتنامه، رعایت اصول ایمنی فنی - بهداشت و توافق نامه عدم افشای اطلاعات حاکم بر قرارداد می باشد.
- ۶) به منظور سهولت در پرداخت ها ، پیمانکار موظف است یک شماره حساب به نام شرکت خود جهت پرداخت های قرارداد به همراه پیشنهاد قیمت خود ارائه نماید.
- ۷) کارفرما مجاز است تا سقف ۲۵ درصد مبلغ اولیه قرارداد، مقادیر کار ارجاع شده (مقادیر و مبالغ جدول ج-فهرست مقادیر و بهای کار) را افزایش دهد ولی کاهش مبلغ قرارداد صرفاً در اختیار کارفرما بوده و در صورت کاهش به هر اندازه هیچگونه هزینه اضافه به پیمانکار تعلق نخواهد گرفت و پیمانکار حق هیچگونه اعتراض ندارد.
- ۸) جمع مبلغ مربوط به کاهش مقادیر و حذف آنها نامحدود بوده و پیمانکار با علم به اینکه کاهش مقادیر کار هیچ گونه محدودیتی ندارد قیمت پیشنهادی خود را ارائه نموده و از این بابت هیچ گونه ادعائی ندارد.
- ۹) پیمانکار موظف است صورت وضعیت خود را در قالب فرمتی که مورد تأیید کارفرما می باشد تهیه نموده و فایل الکترونیکی تمامی مدارک و مستندات صورت وضعیت را پیوست نماید.
- ۱۰) پیمانکار موظف است که بعد از تأیید صورت وضعیت توسط دفتر فنی و مهندسی ستاد مرکزی شرکت ایده پردازان، صورت وضعیت خود را در سامانه مودیان مالیاتی ثبت نماید و تاخیرات ناشی از آن قابل محاسبه نمی باشد.
- ۱۱) از مبلغ هر صورت وضعیت پیمانکار، ده درصد به عنوان عنوان ضمانت حسن انجام کار و پنج درصد به عنوان حسن انجام تعهدات کسر و نزد کارفرما نگهداری می شود و این مبالغ پس از خاتمه کار و انجام تعهدات طبق مقررات و تصویب صورت وضعیت قطعی به پیمانکار عودت می گردد.
- ۱۲) کلیه کسورات قانونی اعم از بیمه و مالیات و غیره در صورت تعلق بر عهده و هزینه پیمانکار می باشد.
- ۱۳) دوره تضمین عملیات موضوع این مناقصه به مدت ۱۲ ماه بعد از صورتجلسه تحویل موقت می باشد.
- ۱۴) پیمانکار موظف است پوشش بیمه لازم (بیمه مسئولیت مدنی) را برای کلیه کارکنان خود و در مقابل کل حوادث محتمل در کارگاه برقرار نماید و کلیه اقدامات و لوازم ایمنی را مطابق قوانین کار و تأمین اجتماعی کشور ، حفاظت ، ایمنی و بهداشت کار تأمین نماید. مسئولیت هرگونه حادثه ای برای کارکنان پیمانکار بر عهده و هزینه وی می باشد و کارفرما و کارکنان وی هیچگونه مسئولیتی در این مورد ندارند و چنانچه توسط مراجع قضایی در این خصوص محکومیتش متوجه کارفرما شود و مبلغی کسر شود، کارفرما به اندازه همان مبلغ از پیمانکار کسر خواهد نمود و نامبرده حق هیچگونه اعتراضی نخواهد داشت.
- ۱۵) پیمانکار، موظف به تأمین لوازم ایمنی و رعایت مقررات حفاظت فنی و بهداشت کار است. پیمانکار، قبل از شروع کار، ضوابط ویژه کارفرما را برای کار در کارگاه از کارفرما درخواست می کند و پس از دریافت آنها و هماهنگی های لازم و تأیید نهایی کارفرما، پیمانکار باید از آن پس، به آنها عمل نماید. به هر حال، پیمانکار موظف است همیشه اصول و مقررات آئین نامه ایمنی عمومی و فنی ، بهداشتی و زیست محیطی را رعایت کند.
- ۱۶) هزینه انجام معاینه های ادواری (طب کار) کارکنان پیمانکار، هزینه اخذ عدم سوء پیشینه کارکنان پیمانکار و هزینه آموزش های مورد نظر کارفرما جهت کارکنان پیمانکار کالا" بر عهده و هزینه پیمانکار می باشد .
- ۱۷) پیمانکار موظف است قبل از شروع عملیات موضوع پیمان جهت صدور مجوز تردد کارکنان خود مدارک مورد نیاز شامل یک قطعه عکس ، کپی کارت ملی ، کپی شناسنامه ، کپی کارت پایان خدمت ، کارت سلامت طب کار ، گواهی عدم سوء پیشینه و لیست معرفی نفرات جهت شرکت در کلاس آموزش ایمنی را به کارفرما تحویل نماید.
- ۱۸) پیمانکار موظف به تأیید و اجرای تعهد نامه واحد ایمنی و بهداشت شرکت می باشد.
- ۱۹) پیمانکار موظف به ارائه گواهینامه صلاحیت ایمنی می باشد.

پیمانکار :

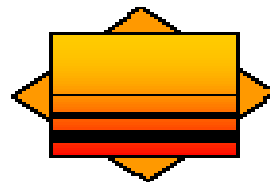
امضاء و مهر :

نام و نام خانوادگی :

بسمه تعالی

## شرکت ایده پردازان صنعت فولاد

(سهامی خاص)



S.I.I.C

شماره مناقصه: ۶۶۰-۵۵-۱۴۰۳

تاریخ مناقصه: ۱۴۰۳/۰۵/۲۲

پیوست: دارد

صفحه: ۳ از ۱۷

### مناقصه خرید خدمات

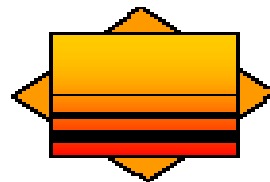
#### خ) جرائم

- ۱) چنانچه بنا به تشخیص کارفرما، کارپذیر از انجام هر یک از تعهدات خود و شرایط مندرج در قرارداد تخلف یا خودداری نماید و یا مواردی را که مجاز نبوده انجام دهد و یا تعهدات خود را طبق شرایط قرارداد بنحو احسن و مورد قبول کارفرما انجام ندهد و در صورتیکه ترتیب دیگری در قرارداد ذکر نشده باشد بشرح ذیل عمل خواهد شد:
- ۲) در مرحله اول توسط کارفرما مراتب با تعیین مهلت به کارپذیر ابلاغ و در صورت عدم اجرا از طرف کارپذیر در مهلت تعیین شده، کارفرما حق خواهد داشت که جریمه ای به تناسب موضوع که می تواند از ۱٪ تا ۲۰٪ مبلغ صورت وضعیت مربوطه باشد، تعیین و از مطالبات کارپذیر کسر نماید.
- ۳) از ۱٪ تا ۵٪ توسط کارفرما رأساً انجام می پذیرد و هیچگونه حق اعتراضی برای کارپذیر وجود ندارد.
- ۴) برای بیش از ۵٪، توسط کارفرما انجام می پذیرد که در صورت اعتراض کارپذیر موضوع در کمیسیون معاملات شرکت ایده پردازان طرح و رای کمیسیون معاملات قطعی و لازم الاجراء است.
- ۵) چنانچه کارپذیر برای سومین بار در طول مدت قرارداد جریمه گردد کارفرما مجاز خواهد بود قرارداد را بصورت یکطرفه منفسخ نماید و کارپذیر حق هیچگونه اعتراضی یا ادعای تضرر مالی را نخواهد داشت.
- ۶) در پایان کار، در صورتی که مدت انجام کار، بیش از مدت اولیه پیمان به علاوه مدت های تمدید شده پیمان باشد، کارفرما با رسیدگی به تاخیرات پیمانکار، مدت تاخیر غیر مجاز را تعیین می کند و به شرح زیر، ملاک محاسبه خسارت تاخیر قرار می دهد:
- ۱-۶ هرگاه جمع مدت تاخیر غیر مجاز از یک دهم مدت پیمان بیشتر نشود، برای هر روز تاخیر، یک دو هزارم مبلغ باقیمانده کار که در اجرای آن تاخیر شده است.
- ۲-۶ هرگاه جمع مدت تاخیر غیر مجاز از یک دهم مدت پیمان بیشتر شود، تا یک دهم مدت پیمان طبق بند ۱ و برای مازاد بر آن تا یک چهارم مدت پیمان، برای هر روز تاخیر یک هزارم مبلغ باقیمانده کار که در اجرای آن تاخیر شده است.
- ۳-۶ هرگاه جمع مدت تاخیر غیر مجاز از یک چهارم مدت پیمان بیشتر شود ولی پیمان ادامه یابد، مجموع خسارت های تاخیر قابل دریافت از پیمانکار نمی تواند از جمع خسارت محاسبه شده بر پایه بند (۲) بیشتر شود و مدت اضافه بر یک چهارم مدت پیمان، برای ادامه و انجام کار بدون دریافت خسارت منظور می شود.
- ۴-۶ مبلغ باقی مانده کار که در اجرای آن تاخیر شده است، عبارت است از مبلغ پیمان، منهای مبلغ صورت وضعیت مربوط به کار های انجام یافته تا آخرین روز مدت پیمان.

پیمانکار:

امضاء و مهر:

نام و نام خانوادگی:



S.I.I.C

بسمه تعالی

## شرکت ایده پردازان صنعت فولاد

(سهامی خاص)

### مناقشه خرید خدمات

شماره مناقسه : ۶۶۰-۵۵-۱۴۰۳

تاریخ مناقسه : ۱۴۰۳/۰۵/۲۲

پیوست : دارد

صفحه : ۴ از ۱۷

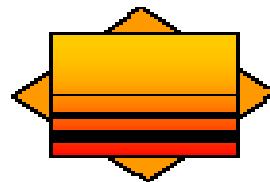
ه) تعهدات پیمانکار و کارفرما در خصوص تامین ملزومات کار

ردیف	شرح کار	در تعهد پیمانکار	در تعهد کارفرما	توضیحات
۱	ماشین آلات	✓		
۲	تجهیزات	✓		
۳	ابزار و وسایل کار	✓		
۴	نیروی انسانی مجرب مورد تایید کارفرما	✓		
۵	مواد مصرفی	✓		
	متریال شامل تیراهن، ناودونی، نبشی و .....	✓		
۶	برق	✓	✓	تامین برق در ورودی کارگاه نصب بر عهده و هزینه کارفرما و انتقال برق به پای کار بر عهده و هزینه پیمانکار می باشد.
۷	صبحانه	✓		
۸	نهار	✓		
۹	شام	✓		
۱۰	ایاب و ذهاب	✓		
۱۱	خوابگاه	✓		
۱۲	بیمه	✓		
۱۳	مالیات	✓		
۱۴	دیگر کسورات قانونی	✓		
۱۵	پرداخت حقوق، سنوات، عیدی و... (تمامی حقوق پرسنل پیمانکار طبق اداره کار)	✓		
۱۶	لوازم حفاظت فردی HSE	✓		
۱۷	لوازم حفاظت محیطی و هشدار دهنده HSE	✓		
۱۸	داربست، چهارپایه، خرک و...	✓		
۱۹	آب شرب	✓		

پیمانکار :

نام و نام خانوادگی :

امضاء و مهر :



S.I.I.C

بسمه تعالی

## شرکت ایده پردازان صنعت فولاد

(سهامی خاص)

### مناقصه خرید خدمات

شماره مناقصه : ۶۶۰-۵۵-۱۴۰۳

تاریخ مناقصه : ۱۴۰۳/۰۵/۲۲

پیوست : دارد

صفحه : ۵ از ۱۷

۲۰	رفع معارض	✓	✓
۲۲	تهیه مسپاره، رنگ، تینر	✓	
۲۳	تهیه اسناد فنی و نقشه های اجرائی و کارگاهی	✓	
۲۴	نقشه های چون ساخت (asbuilte) مورد تأیید کارفرمای اصلی	✓	
۲۵	جرایم ناشی از عدم استفاده صحیح از مصالح، ماشین آلات، تجهیزات، مستحذات و لوازم تحویلی به پیمانکار	✓	در صورت محرز شدن
۲۶	حمل مصالح و لوازم از محل تخلیه یا دپو تا پای کار	✓	
۲۷	حمل ضایعات و دپو کردن آنها در محلهای تعیین شده	✓	
۲۸	انبارداری	✓	متریال، مصالح و تجهیزات تحویل داده شده به پیمانکار
۲۹	تجهیز کارگاه و برچیدن کارگاه	✓	

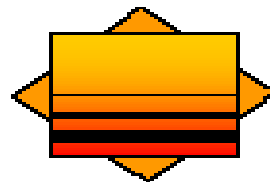
(و) شرایط برگزاری مناقصه

- پیشنهاد دهندگان باید مبلغ ۳۰۰.۰۰۰.۰۰۰ ریال بعنوان تضمین شرکت در مناقصه بصورت ضمانتنامه بانکی، بلوکه حساب با تأیید واحد مالی یا رسید بانکی واریز وجه مربوطه (واریز کننده می بایست نام شرکت کننده در مناقصه را فیش واریزی درج نماید) به حساب شماره ۰۱۰۷۱۶۸۵۵۸۰۰۴ یا شماره شبا : ۰۱۲۰۱۷۰۰۰۰۰۰۰۱۰۷۱۶۸۵۵۸۰۰۴ IR بانک ملی - شعبه مجتمع فولاد - کد ۶۵۳۲ در وجه شرکت ایده پردازان صنعت فولاد با اسناد مناقصه در پاکت به این شرکت تحویل نمایند.
  - به پیشنهاداتی که فاقد تضمین شرکت در مناقصه باشند ترتیب اثر داده نخواهد شد.
  - چنانچه برنده مناقصه پس از ابلاغ کتبی کارفرما به هر دلیل از پیشنهاد خود و یا شرایط مناقصه عدول کند و یا از امضای قرارداد ظرف مدت یک هفته یا مدت تعیین شده از طرف کارفرما و یا از انجام عملیات موضوع مناقصه خودداری نماید، تضمین شرکت در مناقصه وی بنفع شرکت ایده پردازان صنعت فولاد ضبط خواهد شد.
  - قبل از انعقاد قرارداد با برنده مناقصه، سپرده نفر دوم مسترد نخواهد شد تا در صورتیکه برنده مناقصه از انعقاد قرارداد خودداری کند با توافق کارفرما انجام موضوع مناقصه به نفر دوم واگذار شود.
- تبصره: در صورتیکه عقد قرارداد با نفر اول مناقصه بیش از مدت اعتبار قیمت طول بکشد، سپرده نفر دوم پس از اتمام تاریخ اعتبار پیشنهاد قیمت آن و بنا به درخواست نفر دوم آزاد خواهد شد.

پیمانکار :

امضاء و مهر :

نام و نام خانوادگی :



S.I.I.C

بسمه تعالی

## شرکت ایده پردازان صنعت فولاد

( سهامی خاص )

شماره مناقصه : ۱۴۰۳-۵۵-۶۶۰۰

تاریخ مناقصه : ۱۴۰۳/۰۵/۲۲

پیوست : دارد

صفحه : ۶ از ۱۷

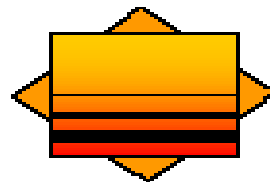
### مناقصه خرید خدمات

- ۵) پیمانکار موظف است تمامی برگه ها، جداول و فرم های پیوست اسناد مناقصه را تکمیل، امضاء، مهر و آنالیز قیمت خود را ارائه نماید.
- ۶) حضور در جلسه توجیهی و بازدید از محل اجرای عملیات الزامی است.
- ۷) پیمانکار مکلف به اجرای کامل شرح و مشخصات عملیات پیوست اسناد مناقصه با هماهنگی و دستور نماینده کارفرما به بهترین نحو ممکن خواهد بود.
- ۸) برنده مناقصه متعهد است جهت تضمین اجرای تعهدات خود معادل ۵ درصد کل مبلغ قرارداد را در حین انعقاد قرارداد بصورت نقد و یا ضمانتنامه بانکی بعنوان "تضمین انجام تعهدات" به شرکت ایده پردازان صنعت فولاد بسپارد. ابلاغ قرارداد منوط به ارائه ضمانتنامه مورد تأیید کارفرماست. این ضمانتنامه پس از تحویل موقت و در صورتی که پیمانکار بدهکار نباشد توسط کارفرما آزاد می شود.
- ۹) شرکت کنندگان در مناقصه تعهد می نمایند اعتبار پیشنهاد قیمت خود را از زمان ارائه پیشنهاد بمدت ۳۰ روز تضمین نمایند.
- ۱۰) به پیشنهادهای که مشروط و مبهم بوده و یا با شرایط مندرج در مناقصه اختلاف داشته باشند ترتیب اثر داده نخواهد شد.
- ۱۱) پیشنهادهای ارائه شده بایستی کامل و فاقد خط خوردگی - لاک گرفتگی باشند و در صورت وجود لاک گرفتگی یا خط خوردگی می بایست این موارد به تأیید و مهر و امضای مجدد مناقصه گر ( پیشنهاددهنده ) رسیده باشد در غیر اینصورت پیشنهاد ارائه شده فاقد اعتبار می باشد.
- ۱۲) پیشنهاد دهندگان باید کلیه اوراق ، اسناد و مدارک مناقصه را بدون تغییر یا حذف قسمتی از آنها مهر و امضاء و ضمیمه پیشنهاد خود نمایند. اسناد مذکور جزء مدارک لاینفک قرارداد محسوب خواهند شد.
- ۱۳) شرکت کنندگان در مناقصه میبایست پیشنهاد خود را درپاکتی در بسته ( حاوی اسناد و مدارک مناقصه مهر و امضاء شده باضافه پیشنهاد قیمت ، آخرین آگهی تغییرات و گواهی صلاحیت شرکت ، در صورتیکه درخواست شده باشد ) که بر روی آن شماره تاریخ و موضوع مناقصه و نام و نشانی پیشنهاد دهنده دقیقاً قید شده به آدرس این شرکت ارسال نموده و از ارائه پیشنهاد قیمت بصورت فاکس و ... خودداری شود.
- ۱۴) کارفرما حق اعطای پیمان به هر پیشنهاد دهنده ای که پیشنهاد او را بیشتر با اهداف خود منطبق می یابد دارد و پیمانکاران حق هیچگونه اعتراضی در این خصوص ندارد.
- ۱۵) کارفرما جهت اهداف خود در خصوص قبول یا رد کلیه پیشنهادات مختار است و پیمانکاران حق هیچگونه اعتراضی در این خصوص ندارند.
- ۱۶) چنانچه برنده مناقصه براساس قیمت‌های کل ارائه شده در جلسه کمیسیون مناقصه مشخص و تعیین گردد و بعدا پیمانکار یا پیمانکارانی مدعی گردد که در قیمت پیشنهادیش اشتباه محاسبه وجود دارد و با اصلاح آن مبلغ پیشنهادی برنده مناقصه قرار می گیرد ادعای او مسموع و قابل طرح نخواهد بود.
- ۱۷) چنانچه هر یک از دریافت کنندگان اسناد مناقصه به هر دلیل مایل به ارائه پیشنهاد قیمت نباشند، میبایست مراتب را به مدیریت خرید خدمات و قراردادهای این شرکت اعلام و مدارک مربوطه را عودت نمایند. در غیر اینصورت در مناقصه های بعدی از آنان دعوت بعمل نخواهد آمد.
- ۱۸) پیشنهاد دهنده تعهد می نماید که مشمول قانون ممنوعیت مداخله در معاملات دولتی نبوده و هیچیک از اعضاء هیئت مدیره، مدیرعامل، بازرسان و سهامداران وی از کارکنان دولت یا شرکت ایده پردازان صنعت فولاد نمی باشند. بدیهی است چنانچه در هر مرحله از کار مناقصه یا اجرای قرارداد، خلاف این موضوع ثابت شود پیشنهاد دهنده به شرکت ایده پردازان صنعت فولاد

پیمانکار :

نام و نام خانوادگی :

امضاء و مهر :



S.I.I.C

بسمه تعالی

## شرکت ایده پردازان صنعت فولاد

(سهامی خاص)

شماره مناقصه : ۱۴۰۳-۵۵-۶۶۰۰

تاریخ مناقصه : ۱۴۰۳/۰۵/۲۲

پیوست : دارد

صفحه : ۷ از ۱۷

### مناقصه خرید خدمات

وکالت می دهد که ضمن جبران خسارت وارد از محل هر گونه مطالبات یا دارائی های پیشنهاد دهنده و در صورت عقد قرارداد ضمن فسخ، بدون مراجعه به مراجع قضائی ، کلیه اقدامات قانونی را بر علیه وی بکارگیرد و حق هر گونه اعتراضی از پیشنهاد دهنده ساقط می باشد.

۱۹) رعایت مقررات ایمنی و فنی الزامی است و پیشنهاد دهنده می بایست قبل از شروع بکار ضمن تهیه و تأمین وسایل ایمنی آموزشهای لازم ایمنی و فنی را به پرسنل تابعه خود تعلیم دهد و در صورت بروز هر گونه حادثه ، پرداخت خسارت وارده اعم از جانی ، مالی ، تأسیساتی و غیره کلاً بر عهده و هزینه برنده مناقصه می باشد . همچنین رعایت دستورالعمل اجرایی ایمنی و فنی شرکت ایده پردازان صنعت فولاد لازم الاجراء و ضروری می باشد.

۲۰) پرداخت مبلغ موضوع مناقصه پس از عقد قرارداد با برنده بر اساس تنظیم صورت وضعیت و یا صورت مجلس تحویل کالا( با توجه به نوع کالا) پس از تأیید نماینده کارفرما صورت می گیرد.

۲۱) پیمانکار برنده مناقصه متعهد می شود که کلیه مقررات قانون کار و سازمان تأمین اجتماعی را در مورد کارکنان خود اعمال نماید.

۲۲) پیمانکار برنده مناقصه متعهد می شود که در زمان اجرای قرارداد کلیه مطالبات کارگران خود را مرتباً پرداخت نموده و همراه با آخرین صورت وضعیت لیست مفاصا حساب کارگران خود را نیز به امور مالی شرکت ایده پردازان صنعت فولاد ارائه نماید.

۲۳) ایاب و ذهاب در هر نوبتکاری بر عهده و هزینه پیمانکاری باشد.

۲۴) در صورتیکه هر پیمانکار در بیش از یک مناقصه همزمان شرکت نماید و برنده شود و یا چند قرارداد جاری داشته باشد، کارفرما در واگذاری یک یا چند یا هر کدام از موضوعات مناقصه به صورت همزمان و یا هیچکدام از آنها مختار است و پیمانکار حق هیچگونه اعتراضی نخواهد داشت.

۲۵) کارفرما حق تغییر ، اصلاح یا تجدید نظر در اسناد مناقصه ، مشخصات، آخرین مهلت تحویل پیشنهادات و زمان گشایش پاکات را برای خود محفوظ می دارد. در چنین مواردی مراتب کتباً به اطلاع کلیه شرکت کنندگان خواهد رسید.

۲۶) پیشنهاد دهندگان می بایست جهت بازدید از محل کار روز یکشنبه مورخه ۱۴۰۳/۰۶/۱۱ رأس ساعت ۱۰ صبح در محل درب CF شرکت فولاد خوزستان حضور بهم رسانند. **(هماهنگی با آقای سلمان پور ۰۹۱۶۶۰۲۰۱۲۶)**

۲۷) آخرین مهلت برای تحویل پاکات مناقصه رأس ساعت ۱۲ روز شنبه مورخه ۱۴۰۳/۰۶/۱۷ به واحد بازرگانی شرکت ایده پردازان صنعت فولاد می باشد.

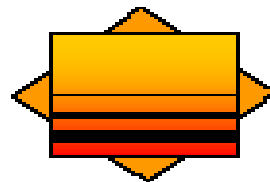
۲۸) حسن انجام کلیه عملیات موضوع قرارداد از تاریخ تحویل موقت برای مدت اعلام شده در قرارداد از طرف کارپذیر تضمین می گردد و این مدت بنام « دوره تضمین » نامیده می شود. اگر در دوره تضمین معایب و نقایصی در کار مشاهده شود که ناشی از عدم رعایت مشخصات فنی و یا بکاربردن مصالح بد یا نامرغوب باشد، کارپذیر مکلف است آن معایب و نقایص را به هزینه خود رفع کند . برای این منظور کارفرما مراتب را با ذکر معایب و محل آنها کتباً به کارپذیر ابلاغ می کند و کارپذیر باید حداکثر ۱۵ ( پانزده ) روز بعد از ابلاغ مراتب، شروع به رفع معایب و نقائص کند و آنها را طی مدتی که با نظر کارفرما معین میشود رفع نماید . هرگاه کارپذیر در انجام این تعهدات خود قصور ورزد و یا مسامحه کند کارفرما حق دارد آن معایب و نقائص را راساً و با هر ترتیبی که مقتضی می داند رفع کند و هزینه آنرا باضافه پانزده درصد از محل تضمین کارپذیر یا هر نوع مطالبات و سپرده هائی که کارپذیر نزد او دارد برداشت یا از منابع دیگر مطالبه نماید.

۲۹) کارپذیر موظف است جهت تضمین انجام تعهدات خود معادل ۵٪ کل مبلغ قرارداد را بصورت نقد ، ضمانتنامه بانکی ویا هر نوع تضمین معتبر دیگر که مورد تأیید کارفرما باشد به امور مالی کارفرما تسلیم نماید. بدیهی است که پس از ایفای تعهدات و اتمام قرارداد و رعایت سایر قوانین مرتبط سپرده مذکور به کارپذیر عودت می گردد.

پیمانکار :

نام و نام خانوادگی :

امضاء و مهر :



S.I.I.C

بسمه تعالی

## شرکت ایده پردازان صنعت فولاد

( سهامی خاص )

### مناقشه خرید خدمات

شماره مناقسه : ۱۴۰۳-۵۵-۶۶۰۰

تاریخ مناقسه : ۱۴۰۳/۰۵/۲۲

پیوست : دارد

صفحه : ۸ از ۱۷

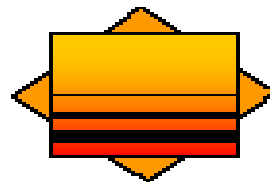
- ۳۰ رعایت دستورالعمل اجرایی و مقررات ایمنی و فنی شرکت فولاد خوزستان ( پیوست ) و قانون کار و آئین نامه های اجرایی مربوطه ، از سوی کار پذیر الزامی است و کار پذیر می بایست قبل از شروع بکار گواهینامه ایمنی - فنی از دستگاه نظارت دریافت و ضمن تهیه و تأمین وسایل ایمنی ، آموزش های لازم ایمنی و فنی را به پرسنل تابعه خود تعلیم دهد و پس از اطمینان از ایمن بودن محل و شرایط کار و ایضا " نظارت به استفاده صحیح کارکنان آن از وسایل ایمنی و اطمینان آن از سالم بودن ابزار و وسایل ایمنی و تجهیزات اجرای کار و همچنین اطمینان از سلامت جسمی و روحی کارکنان حین اجرای کار ارجاعی ، فعالیت کاری خود را انجام دهد و در طول اجرای قرارداد می بایست مراقبت های لازم را اعمال نماید.
- ۳۱ در صورت بروز هرگونه حادثه ، پرداخت دیه و خسارات وارده اعم از جانی ، مالی ، تأسیساتی و غیره که به کارکنان ، تجهیزات کارفرما ، کارپذیر و کارکنان وی و اشخاص ثالث وارد آید ، کلاً بر عهده و هزینه کارپذیر خواهد بود و کارفرما می تواند در صورت امتناع کارپذیر از پرداخت آن ، از صورت وضعیت و مطالبات کارپذیر کسر و به حادثه دیده پرداخت نماید.
- ۳۲ کارپذیر متعهد است نسبت به تهیه و تأمین وسایل ایمنی کارکنان خود از جمله کفش و لباس کار از ابتدای شروع بکار قرارداد و دوره های بعدی آن طبق مقررات قانون کار و امور اجتماعی و قانون تأمین اجتماعی اقدام نماید.
- ۳۳ مسئولیت جبران هرگونه خسارت وارده به اموال منقول و غیر منقول کارپذیر، کارفرما و اشخاص ثالث ناشی از فعل یا سهل انگاری کارپذیر ، بر عهده و هزینه و کارپذیر است .
- ۳۴ موارد زیر را پیمانکار تأیید می نماید
- الف) تمام اسناد و مدارک موافقتنامه را مطالعه نموده و از مفاد آن کاملاً آگاه شده است.
- ب) نسبت به تأمین نیروی انسانی مورد نیاز و تدارک مصالح، تجهیزات، ماشین آلات و ابزار اجرای کار طبق مشخصات در محل یا نقاط دیگر، اطمینان یافته است.
- ج) محل اجرای کار را دیده و بررسی کرده و از وضعیت آب و هوا، بارندگی و امکان اجرای کار در فصلهای مختلف سال، با توجه به آمار ۲۰ سال پیش از تاریخ ارائه پیشنهاد قیمت و در نظر گرفتن مدت اجرای کار، اطلاع یافته است.
- د) از قوانین و مقررات مربوط به کار، بیمه های اجتماعی، مالیاتها، عوارض و دیگر قوانین و مقررات، که تا تاریخ تسلیم پیشنهاد معمول و مجرا بوده است، کاملاً مطلع بوده و متعهد است که همه آنها را رعایت کند. در هر حال، مسئولیت عدم رعایت قوانین و مقررات یاد شده، بر عهده و هزینه پیمانکار است.
- ه) در تهیه پیشنهاد قیمت، سود مورد نظر خود و تمام هزینه های ناشی از مفاد بندهای بالا را در نظر گرفته و بعداً از هیچ بابت، حق درخواست اضافه پرداختی ندارد.
- به هر حال، پیمانکار تأیید می نماید که هنگام تسلیم پیشنهاد، مطالعات کافی انجام داده و هیچ موردی باقی نمانده است که بعداً مورد آن استناد به جهل خود نماید.

پیمانکار :

نام و نام خانوادگی :

امضاء و مهر :





S.I.I.C

بسمه تعالی

شرکت ایده پردازان صنعت فولاد

(سهامی خاص)

شماره مناقصه : ۶۶۰-۵۵-۱۴۰۳

تاریخ مناقصه : ۱۴۰۳/۰۵/۲۲

پیوست : دارد

صفحه : ۹ از ۱۷

مناقصه خرید خدمات

### اسناد ، دستورالعملها و استانداردهای فنی

- ۱- پیمانکار موظف به اجرای عملیات موضوع مناقصه مطابق توافقات فی مابین است .
- ۲- رعایت تمامی استانداردها ، آئین نامه های جاری کشور
- ۳- نشریات سازمان مدیریت و برنامه ریزی کشور شامل : (نشریه شماره ۵۵ مشخصات عمومی ساختمان ) ، (نشریه شماره ۶۷ ساختمانهای بنائی) ، (نشریه های ۱-۱۱۰ و ۲-۱۱۰ جزئیات تپ ساختمانی) ، (۲۲۸- جوشکاری)
- ۴- دستور کارهایی که متعاقباً در حین انجام کار به پیمانکار ابلاغ می شود ، جزء لاینفک این قرارداد بوده و براساس ردیف های قراردادی قابل پرداخت خواهد بود.
- ۵- در موارد فنی و اجرایی موضوع پیمان که بطور خاص در شرح و ردیف های قرارداد ذکر نگردیده است ، براساس استاندارد ها و آئین نامه های جاری و معتبر داخلی کشور جمهوری اسلامی ایران که به تأیید کارفرما برسد عمل خواهد شد.
- ۶- واحد اندازه گیری در تمامی اسناد و مدارک فنی طرح ، سیستم متریک خواهد بود ، مگر آن که بنا به ضرورت ، سیستم اندازه گیری دیگری که در پیمان های کارفرما با صاحبان پروژه مربوطه تعیین شده باشد و یا هنگام اجرای کار ، درباره آن توافق شود.
- ۷- پیمانکار ، باید در انجام خدمات و تهیه و تنظیم مدارک و گزارش ها ، از معیارها و ضوابط فنی و دستورالعمل ها و استانداردهایی که در پیمان های کارفرما با صاحبان پروژه های تعیین شده و یا بعداً توافق می شود ، استفاده کند.

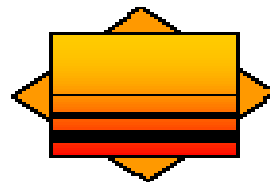
### شرایط خصوصی

- ۱- پیمانکار اعلام می نماید از موقعیت و چگونگی محل کار ، تسهیلات محلی و ارتباطی ، شرایط و عملیات کار و تمام عواملی که بنحوی در اجرای صحیح و بموقع خدمات مؤثر است آگاهی کامل دارد . عدم آگاهی پیمانکار از موقعیت ، شرایط و چگونگی محل کار و هرگونه عاملی که در اجرای خدمات مورد نظر منجمله شرایط کار و عملیات مؤثر باشد (بجز مواردی که در قرارداد صریحاً ذکر گردیده است) بهیچ وجه رافع مسئولیت متقبله از طرف پیمانکار نخواهد بود و مطالبه هر گونه وجوه اضافی از این بابت پذیرفته نخواهد شد و هر گونه اعتراضی از سوی پیمانکار در این خصوص فاقد اعتبار است . ضمناً پیمانکار از موضوع و سایر مفاد قرارداد آگاهی کامل داشته و در انجام قرارداد هیچ عذری از جانب وی پذیرفته نیست.
- ۲- حفظ و نگهداری اموال کارفرما ( اعم از مصالح ، تجهیزات و ماشین آلات و ابزار) که برای اجرای عملیات موضوع قرارداد که در اختیار پیمانکار قرار داده شده است ، بر عهده و هزینه پیمانکار می باشد. چنانچه بر اثر هر گونه قصور پیمانکار خسارتی به اموال وارد آید ، پیمانکار موظف به جبران خسارات وارده می باشد و کارفرما می تواند در صورتی که لازم بداند ، خسارات را از محل تضمین ها و مطالبات پیمانکار جبران نماید.
- ۳- پیمانکار اعلام میدارد که کاملاً توانایی مالی ، فنی تخصصی ، پرسنلی و تجهیزاتی برای انجام عملیات موضوع قرارداد را مطابق با ضوابط معتبر و قانونی کشور و اسناد و مدارک قرارداد در اختیار دارد. پیمانکار اجازه واگذاری تمام و یا بخشی از کار را به دیگری ندارد. پیمانکار متعهد می باشد که کلیه دستورات صادره از سوی نمایندگان کارفرما را که بنحوی مربوط به قرارداد می شود، به مورد اجرا بگذارد.
- ۴- پیمانکار هزینه های مربوط به تجهیز کارگاه را در قیمت خود لحاظ کرده و از این بابت هیچ گونه هزینه جداگانه ای به پیمانکار پرداخت نمی گردد.

پیمانکار :

نام و نام خانوادگی :

امضاء و مهر :



S.I.I.C

بسمه تعالی

## شرکت ایده پردازان صنعت فولاد

(سهامی خاص)

### مناقشه خرید خدمات

شماره مناقصه: ۱۴۰۳-۵۵-۶۶۰۰

تاریخ مناقصه: ۱۴۰۳/۰۵/۲۲

پیوست: دارد

صفحه: ۱۰ از ۱۷

- ۵- پیمانکار باتوجه به شرایط و امکانات منطقه اجرای عملیات موضوع پیمان، مبلغ پیشنهادی برای هر فصل را با احتساب تمامی ضرایب و هزینه های موردنظر خود در جدول فهرست بها و مقادیر درج نموده است.
- ۶- پیمانکار موظف است چارت سازمانی خود شامل سرپرست کارگاه، مسئول فنی، مسئول اجراء و مسئول ایمنی را حداکثر ۲ روز پس از ابلاغ قرارداد به تأیید کارفرما برساند. (در غیر اینصورت جرایم تاخیر در این امر محاسبه و از مطالبات پیمانکار کسر میگردد).
- ۷- تأیید کار انجام شده پیمانکار منوط است به تأیید کار توسط دستگاه نظارت و کارفرمای اصلی
- ۸- اگر کار مربوطه مورد تأیید دستگاه نظارت نباشد پیمانکار موظف است کار مربوطه را تخریب و مجددا اجرا کند، همچنین ضرر و زیان ناشی از تخریب مصالح و خرید جدید از حساب پیمانکار کسر میگردد.
- ۹- پیمانکار موظف است در ابتدای کار برنامه زمان بندی اجرای کار را قبل از شروع به دفتر فنی کارفرما تحویل داده و طبق برنامه زمان بندی کارها را در هر مرحله تحویل کارفرما دهد.
- ۱۰- تهیه لباس کار و لوازم ایمنی به عهده و هزینه پیمانکار میباشد و در صورت نداشتن موارد مذکور از ادامه کار جلوگیری به عمل می آید.

#### شرح کار

۱. تهیه آهن آلات و ساخت سوله پارکینگ ماشین آتشنشانی شهرک ۲۰۰ دستگاه طبق فهرست مقادیر و مشخصات فنی نقشه های پیوست.
۲. تأیید کیفیت متریال تحویلی توسط دستگاه نظارت پروژه (که از سوی کارفرما معرفی می شود) انجام می گردد و هرگونه پرداخت به پیمانکار منوط به تأیید کیفیت کار توسط دستگاه نظارت است.
۳. کلیه نقشه های پیوست مناقصه می بایست توسط پیمانکار مهر و امضا شوند.
۴. در صورت کمبود دیتایل اجرایی و یا وجود تناقض در شیت های مختلف نقشه های اجرایی، پیمانکار موظف است مراتب را به کارفرما اطلاع داده و با نظر وی نسبت به تهیه و یا اصلاح دیتایل ها اقدام نماید.
۵. پیمانکار موظف است ۲ روز پس از ابلاغ قرارداد برنامه زمانبندی ساخت، رنگ آمیزی، حمل و نصب اسکلت را طبق برنامه زمانبندی پیوست قرارداد به کارفرما ارائه نموده تا برنامه ریزی لازم برای بازدید از مراحل ساخت در کارخانه توسط نمایندگان کارفرما و دستگاه نظارت انجام شود.
۶. پیمانکار موظف به انجام عملیات موضوع پیمان مطابق برنامه زمانبندی بوده و در صورت تاخیر در هر یک از بخش های برنامه کلیه خسارات وارد شده به کارفرما از تاریخ تاخیر بصورت روزانه محاسبه و از صورتحساب پیمانکار کسر خواهد گردید و پیمانکار ضمن اذعان به این مورد حق هرگونه ادعایی در این زمینه را از خود سلب می نماید.
۷. پیمانکار موظف است قبل از شروع عملیات سند بلاست و رنگ آمیزی، کلیه قطعات را برای بازدید و انجام تستهای لازم آماده نماید. پس از انجام تستهای لازم و تأیید کارفرما و دستگاه نظارت، عملیات سندبلاست و رنگ انجام گردد.
۸. کلیه جوش های نفوذی به روش اولتراسونیک (UT) تست می شوند (۱۰۰٪ جوش ها).
۹. هر گونه بارگیری و ارسال قطعات به کارگاه نصب پس از بازدید و تأیید کارفرمای اصلی و دستگاه نظارت پیشگامان فولاد جنوب انجام می شود.
۱۰. در صورت مشاهده هر گونه اشکال در عملیات ساخت اسکلت، پیمانکار موظف است به هزینه خود اشکال موجود را برطرف و مراتب را به تأیید کارفرما برساند.

پیمانکار:

نام و نام خانوادگی:

امضاء و مهر:

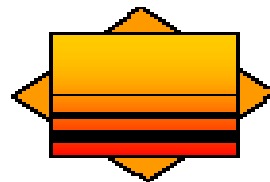
شماره مناقصه : ۱۴۰۳-۵۵-۶۶۰ تاریخ مناقصه : ۱۴۰۳/۰۵/۲۲ پیوست : دارد صفحه : ۱۱ از ۱۷	<b>بسمه تعالی</b> <b>شرکت ایده پردازان صنعت فولاد</b> <b>( سهامی خاص )</b>	 <b>S.I.I.C</b>
<b>مناقصه خرید خدمات</b>		

۱۱. برندهای مورد تائید رنگ شامل کارخانجات پارس پامچال، پارس فام، رنگین زره، نگین زره، رنگسازی ایران (اوج و گوزنی)، روناس، الوان، زیبا رنگ، پارس الوان (هاویلوکس)، آرتین رنگ اکسین، رانا کیمیا، گیتی آسا، باژاک می باشند. فام رنگ طبق نظر کارفرما تعیین می شود.
۱۲. ضخامت لایه های رنگ برای قطعات به شرح ذیل است:  
 قسمت های خرابی و نمایان استراکچر:  
 - آستر اپوکسی پلی آمید غنی از روی به ضخامت ۷۰ میکرون  
 - لایه میانی اپوکسی پلی آمید به ضخامت ۷۰ میکرون  
 - لایه رویه از پلی اورتان به ضخامت ۷۰ میکرون  
 قسمت های دفنی استراکچر  
 - یک لایه رنگ آلکیدی اکسید آهن (اخراپی) به ضخامت ۴۰ میکرون
۱۳. عملیات سند بلاست می بایست با درجه SA ۲,۵ انجام شود.
۱۴. تامین کلیه مصالح، لوازم، تجهیزات، و ماشین آلات لازم جهت بارگیری، حمل و تخلیه در محل تحویل بر عهده و هزینه پیمانکار است.
۱۵. در صورت بروز آسیب به قطعات و یا خراش در رنگ در زمان بارگیری، تخلیه و اجراء، پیمانکار موظف است به هزینه خود نسبت به برطرف کردن آنها اقدام نماید.
۱۶. پیمانکار موظف است کلیه استانداردها و آیین نامه های موجود در خصوص ساخت اسکلت فلزی از جمله مبحث دهم مقررات ملی ساختمان، نشریه شماره ۵۵ سازمان برنامه و بودجه و سایر استانداردهای موجود را رعایت نماید.
۱۷. مسوولیت رعایت ایمنی توسط نفرات پیمانکار در زمان ساخت، حمل تهیه و تامین کلیه لوازم ایمنی شخصی و عمومی و رعایت استانداردهای شرکت فولاد خوزستان بر عهده و هزینه پیمانکار است.
۱۸. مبنای پرداخت به پیمانکار، وزن محاسبه شده براساس توزین در باسکول مورد تائید کارفرما و کارفرمای اصلی (شرکت فولاد خوزستان) است. در صورتی که پیمانکار بدون هماهنگی و کسب نظر کارفرما اقدام به استفاده از پروفیل و ورق با ابعاد و سایز بزرگتر نسبت به نقشه برای ساخت قطعه ای اقدام نماید، ملاک محاسبه وزن آن قطعه جدول های استاندارد می باشد.
۱۹. کارخانجات تولیدی ورقها و پروفیل های مورد استفاده می بایست قبل از شروع عملیات ساخت، به تائید کارفرما و دستگاه نظارت برسد.
۲۰. پیمانکار موظف است کلیه قطعات ساخته شده را مطابق نظر کارفرما کدگذاری کند. لیست قطعات بارگیری شده میبایست به همراه هر قسمت از بار ارسال گردد.
۲۱. محل تخلیه، باراندازی و نصب اسکلت در محل پروژه واقع در شهرک ۲۰۰ دستگاه می باشد.
۲۲. پیمانکار موظف است مطابق برنامه زمانبندی کلیه قطعات استراکچر را در محل پروژه تحویل کارفرما دهد و در صورت تاخیر کلیه خسارات و هزینه های ناشی از تاخیر بر عهده و هزینه پیمانکار بوده و از صورتحساب پیمانکار کسر خواهد گردید.
۲۳. تامین کلیه متریکال مصرفی از جمله الکترو، صفحه سنگ، فیلر و ... بر عهده و هزینه پیمانکار است.
۲۴. هزینه تست های مورد نیاز در هر مرحله از کار بر عهده و هزینه پیمانکار می باشد.
۲۵. نظارت بر اجرای کار بر عهده و هزینه نماینده کارفرما و دستگاه نظارت پروژه معرفی شده از سوی کارفرما می باشد.

پیمانکار :

امضاء و مهر :

نام و نام خانوادگی :



S.I.I.C

بسمه تعالی

## شرکت ایده پردازان صنعت فولاد

(سهامی خاص)

شماره مناقصه : ۶۶۰-۵۵-۱۴۰۳

تاریخ مناقصه : ۱۴۰۳/۰۵/۲۲

پیوست : دارد

صفحه : ۱۲ از ۱۷

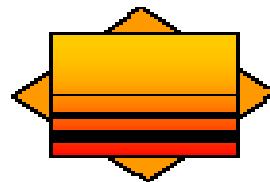
### مناقصه خرید خدمات

۲۶. در صورت بروز موارد ذیل کارفرما می تواند قرارداد را یک طرفه فسخ نماید:
- الف - تاخیر غیر مجاز در تامین مصالح موضوع پیمان بیش از ۲۰٪ مدت اولیه پیمان
- ب - انتقال کل یا بخشی از قرارداد به شخص ثالث بدون اجازه کارفرما
- ج - عدم رعایت اصول فنی و ایمنی از سوی پیمانکار
۲۷. بابت پرت مصالح هیچگونه پرداختی به پیمانکار انجام نمی شود.
۲۸. پرداخت مبلغ صورت وضعیت قطعی منوط به ارائه مفاسد حساب بیمه توسط پیمانکار است.
۲۹. تامین کلیه قطعات فلزی از جمله ستون، تیر، رفت، تیرریزی تودلی، باند، سگراه، پرلین، قوطی، نبشی، زیرسازی ورق های سقف و دیوار، پیاده روی فلزی، نردبان، گریتنینگ، آبرو و متعلقات، بست قورباغه ای، پله، پیچ و مهره و سایر قطعات فلزی که در نقشه های پیوست قرارداد آمده است شامل موضوع این قرارداد بوده (ردیف یک فهرست مقادیر) و در تعهد پیمانکار می باشد.
۳۰. تهیه و اجرای گروت زیر ستونها بر عهده و هزینه پیمانکار است. از این بابت پرداخت اضافه ای به پیمانکار انجام نخواهد شد.
۳۱. پیمانکار موظف است شابلون های مورد نیاز برای نصب انکربولت های فنداسیون ها (به تعداد ستونهای اسکلت فلزی) را با ورق ساخته و به کارگاه نصب ارسال نماید تا کارفرما بتن ریزی پداستال فنداسیون را با استفاده از آنها اجرا نماید.
۳۲. تهیه کلیه ابزارها و لوازم کار، متریال مصرفی و ماشین آلات مورد نیاز جهت نصب اسکلت ساختمان (انواع ماشین آلات) بر عهده و هزینه پیمانکار می باشد.
۳۳. تامین لوازم ایمنی فردی و رعایت دستور العمل ها و نکات ایمنی طبق نظر دستگاه نظارت بر عهده و هزینه پیمانکار است.
۳۴. هزینه ایاب و ذهاب، غذا و بیمه پرسنل پیمانکار بر عهده و هزینه پیمانکار است.
۳۵. کلیه کسورات قانونی از جمله بیمه، مالیات و .... (به جز مالیات بر ارزش افزوده) بر عهده و هزینه پیمانکار می باشد.
۳۶. پیمانکار موظف است در صورت لزوم در ایام تعطیل در کارگاه حضور داشته و کارگاه را فعال نماید.
۳۷. پاکسازی و حمل تمام ضایعات حاصل از هرگونه عملیات می بایست توسط پیمانکار و طبق ضوابط جاری شرکت فولاد خوزستان به محل های تعیین شده توسط کارفرما و واحد حراست فولاد صورت پذیرد.
۳۸. در صورت مشاهده هر گونه اشکال در عملیات نصب اسکلت، پیمانکار موظف است به هزینه خود اشکال موجود را برطرف و مراتب را به تائید کارفرما برساند.
۳۹. تامین کلیه مصالح، لوازم، تجهیزات، داربست و ماشین آلات لازم برای نصب اسکلت بر عهده و هزینه پیمانکار است.
۴۰. در صورت بروز آسیب به قطعات و یا خراش در رنگ در زمان بارگیری، تخلیه و یا نصب، پیمانکار موظف است به هزینه خود نسبت به برطرف کردن آنها اقدام نماید.
۴۱. پیمانکار موظف است کلیه استانداردها و آیین نامه های موجود در خصوص نصب اسکلت فلزی از جمله مبحث دهم مقررات ملی ساختمان، نشریه شماره ۵۵ سازمان برنامه و بودجه و سایر استانداردهای موجود را رعایت نماید.
۴۲. مسوولیت رعایت ایمنی توسط نفرات پیمانکار در زمان حمل و نصب، تهیه و تامین کلیه لوازم ایمنی شخصی و عمومی و رعایت استانداردهای شرکت فولاد خوزستان در خصوص ماشین آلات مورد استفاده در عملیات نصب مطابق مبحث دوازده مقررات ملی ساختمان و شرح پیوست (ایمنی اسناد قرارداد) بر عهده و هزینه پیمانکار است.
۴۳. پیمانکار موظف است در حین عملیات نصب، راه های دسترسی ایمن به قسمتهای مختلف سازه را فراهم نماید تا امکان بازدید توسط نمایندگان کارفرما فراهم شود.

پیمانکار :

امضاء و مهر :

نام و نام خانوادگی :



S.I.I.C

بسمه تعالی

## شرکت ایده پردازان صنعت فولاد

(سهامی خاص)

شماره مناقصه: ۱۴۰۳-۵۵-۶۶۰۰

تاریخ مناقصه: ۱۴۰۳/۰۵/۲۲

پیوست: دارد

صفحه: ۱۳ از ۱۷

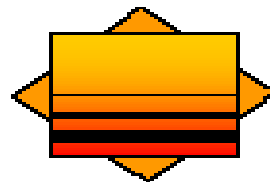
### مناقصه خرید خدمات

۴۴. در صورت نیاز به نقشه برداری، تامین نیروی انسانی و دوربین نقشه برداری بر عهده و هزینه پیمانکار است.
۴۵. تامین برق در محل پروژه بر عهده و هزینه کارفرماست. لیکن انتقال آن به قسمتهای مختلف کارگاه و تامین لوازم مورد نیاز از جمله کابل، تابلوی برق و ... بر عهده و هزینه پیمانکار است.
۴۶. نظارت بر اجرای کار بر عهده و هزینه نماینده کارفرما و دستگاه نظارت پروژه معرفی شده از سوی کارفرما می باشد.
۴۷. حراست از قطعات ساخته شده، لوازم، ماشین آلات و ... در محل نصب بر عهده و هزینه پیمانکار است.
۴۸. پیمانکار قبل از ارائه پیشنهاد قیمت، شرایط اجرای کار از قبیل نحوه تردد ماشین آلات سبک و سنگین در محدوده اجرای کار، اخذ مجوزهای مورد نیاز در زمینه ورود و خروج نیروی انسانی و تجهیزات و ماشین آلات، شرایط آب و هوایی و آلودگی های کارخانه را بررسی کرده و موارد مذکور و سایر عوامل موثر در اجرای عملیات موضوع قرارداد را در پیشنهاد خود لحاظ نموده است. لازم به ذکر است کلیه ماشین آلات اجرایی می بایست مجوز فعالیت از جانب شرکت فولاد خوزستان را داشته باشند.
۴۹. در صورتی که در اجرای عملیات موضوع پیمان نواقص، معایب یا مواردی از عدم رعایت مشخصات فنی مشاهده شود و پیمانکار در مهلت تعیین شده توسط کارفرما نسبت به رفع آنها اقدام ننماید، معایب مذکور توسط کارفرما برطرف و هزینه آن بعلاوه ۳۰ درصد از مطالبات پیمانکار کسر می شود.
۵۰. تجهیز و برچیدن کارگاه مورد نیاز برای اجرای عملیات موضوع پیمان بر عهده و هزینه پیمانکار است و از این بابت پرداخت اضافه ای به پیمانکار انجام نمی شود.
۵۱. پیمانکار موظف است در زمان اجرای عملیات در محل نصب، یک نفر نیروی مجرب و مورد تایید کارفرما را به عنوان سرپرست کارگاه معرفی نماید. سرپرست کارگاه نماینده پیمانکار در سایت محسوب می شود و ابلاغ هرگونه مکاتبات، نقشه و یا دستورکار به وی به منزله ابلاغ به پیمانکار است. سرپرست کارگاه می بایست در حین اجرای عملیات در کارگاه حضور داشته باشد.
۵۲. نصب کلیه قطعات فلزی از جمله ستون، تیر، رفته، تیرریزی تودلی، باند، سگارد، پرلین، زیرسازی ورق های سقف و دیوار، پیاده روی فلزی، نرد بان، گریتینگ، آبرو و لوله ریزر، بست قورباغه ای، پله و سایر قطعات فلزی و انواع پیچ و مهره و لوازم اتصالی مورد نیاز و اجرای گروت که در نقشه های پیوست قرارداد آمده است شامل موضوع این قرارداد بوده و در تعهد پیمانکار می باشد. (ردیف یک فهرست مقادیر)
۵۳. سرپرست پروژه مستقر در کارگاه ملزم کننده پیمانکار به افزایش نیرو و یا تجهیزات و ساعت کاری می باشد. در صورت ابلاغ سرپرست پروژه عملیات ۲۴ ساعته و تامین تمهیدات توسط پیمانکار لازم الاجرا خواهد بود/برنامه ریزی زمانی و حجمی عملیات توسط واحد کنترل پروژه کارفرما صورت می گیرد.
۵۴. در صورت تایید کارفرما و صلاح دید وی جبهه های کاری جدید واگذاری می گردد (در غیر اینصورت تنها جبهه کاری قید شده در قرارداد جز شرح کار پیمانکار می باشد).
- تبصره ۱: در طول مدت قرارداد و یا بعد از ابلاغ هرگونه زمان تمدید قرارداد هیچگونه تغییری در قیمت های فوق داده نخواهد شد و پیمانکار موظف به انجام تعهدات خود براساس قیمت های فوق و مطابق نقشه های اجرایی خواهد بود.
- تبصره ۲: کارفرما مجاز به افزایش و یا کاهش مقادیر مطابق دستور کارها ی صادره به هر اندازه و مقدار می باشد و پیمانکار حق هیچگونه اعتراضی نخواهد داشت.
- تبصره ۳- چنانچه پیمانکار از انجام هر آئتمی خودداری نماید کارفرما راسا اقدام نموده و هزینه اجرا را با احتساب ۳۰ درصد بالاسری از محل مطالبات پیمانکار کسر می نماید و مطالبات پیمانکار نیز ضبط خواهد شد.

پیمانکار:

نام و نام خانوادگی:

امضاء و مهر:



S.I.I.C

بسمه تعالی

## شرکت ایده پردازان صنعت فولاد

(سهامی خاص)

### مناقشه خرید خدمات

شماره مناقصه : ۱۴۰۳-۵۵-۶۶۰۰

تاریخ مناقصه : ۱۴۰۳/۰۵/۲۲

پیوست : دارد

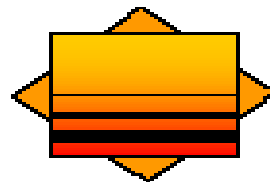
صفحه : ۱۴ از ۱۷

۵۵. تغییرات جزئیات الکتروود یا جنس متریکال و مشخصات فنی به هیچ وجه منجر به تغییر بهاء واحد نمی شود.
۵۶. این قرارداد اکیدا شامل پرداخت هرگونه هزینه بابت تعطیلی کار و یا بیکاری نیروها و تجهیزات پیمانکار به هر نوع دلیلی از طرف کارفرما به ایشان نمی شود.
۵۷. در صورت افزودن آیتم جدید اجرایی کارفرما هزینه را محاسبه خواهد کرد. ملاک محاسبه اضافه کارها بها واحد ریالی قرارداد می باشد.
۵۸. بها واحد این قرارداد بابت کلیه عملیات بر اساس فهرست منضم به پیمان و با رعایت مشخصات فنی و پیش نیازها و عملیات اجرایی مندرج در نقشه و یا دستورکارهای کارگاهی و ابلاغی دفتر فنی می باشد.
- تبصره ۶: خروج نفرات پیمانکار از کارگاه بدون مجوز کارفرما و راکد شدن هرگونه جبهه کاری با هر حجم مشمول دریافت خسارت معادل هزینه های بالاسری کارفرما می گردد.
۵۹. در صورت بروز شرایط فورس ماژور که منجر به تاخیر در تهیه متریکال گردد پیمانکار هیچ گونه ادعایی نخواهد داشت.
۶۰. پیمانکار موظف است گزارش روزانه خود را هر روز در دوشنبه به کارفرما ارائه دهد و کارفرما پس از بررسی و اعمال نظر یک نسخه از آن را یک روز بعد به پیمانکار عودت دهد. در صورت عدم تحویل گزارش روزانه کارفرما مطابق برداشت و نظر خود نسبت به تنظیم و ثبت اقدام خواهد نمود و پیمانکار حق هیچ گونه اعتراضی نخواهد داشت.
۶۱. کلیه سوخت های خودرو و ماشین آلات و ژنراتورها به عهده و هزینه پیمانکار می باشد.
۶۲. پیمانکار موظف به رعایت نظافت محل اجرای کار خود بوده و چنانچه در این خصوص قصور ورزد کارفرما راسا اقدام نموده و هزینه را به اضافه ۵۰ درصد بالاسری به حساب پیمانکار منظور می نماید.
۶۳. تأیید کیفیت اجرای کار توسط نماینده کارفرما انجام می شود و هرگونه پرداخت به پیمانکار منوط به تأیید ایشان می باشد.
۶۴. تأمین لوازم ایمنی فردی و رعایت دستور العمل ها و نکات ایمنی طبق نظر دستگاه نظارت بر عهده و هزینه پیمانکار است.
۶۵. پیمانکار حق هیچگونه اعتراضی در صورت تغییرات نقشه ها نداشته و می بایست با همان قیمت های قراردادی نسبت به اجرای کار اقدام نماید.
۶۶. تهیه و تحویل رنگ و مسبار یا ماسه جهت سند بلاست و رنگ آمیزی بر عهده و هزینه پیمانکار می باشد.
۶۷. تهیه جرثقیل، واترجت، کمپرسور، دیگ سند بلاست، ایرلس و کلیه ابزار اجرایی کار بر عهده و هزینه پیمانکار می باشد.
۶۸. حمل مصالح در کارگاه بر عهده و هزینه پیمانکار بوده و از این بابت پرداختی به پیمانکار صورت نخواهد گرفت.
۶۹. توانایی فنی جوشکاران ساپورت می بایست قبلا به تأیید کارفرما برسد و در صورت عدم تأیید، پیمانکار می بایست نسبت به جایگزینی ایشان با افراد توانمند و صلاحیت دار اقدام نماید و از این بابت حق هیچگونه اعتراضی نخواهد داشت.
۷۰. کد رال رنگ پانل های سقفی: قسمت بیرونی آبی به کد ۵۰۱۶ و قسمت داخلی به کد ۹۰۱۶ - پانل های دیواری: قسمت بیرونی آبی به کد ۵۰۱۶ و قسمت داخلی به کد ۹۰۱۶
۷۱. در خصوص متریکال درزبندی می بایست طبق استاندارد ۱۴۱۵۹ اجرا گردد.
۷۲. طرح ساندویچ پنل های سقفی می بایست براساس استاندارد ۱۴۱۵۹ سازمان ملی استاندارد از نوع پنل های با رویه پروفیل شده (یک رو دوزنقه ای) و ساندویچ پنل های دیواری از نوع رویه های ساده (کم پروفیل شده) تهیه و اجرا گردد.
۷۳. در صورت بروز آسیب به قطعات و یا خراش در رنگ در زمان بارگیری، تخلیه و اجراء، پیمانکار موظف است به هزینه خود نسبت به برطرف کردن آنها اقدام نماید.
۷۴. مبنای پرداخت به پیمانکار، سطح تمام شده براساس اندازه گیری در محل اجرا و مساحت مورد تأیید کارفرما و کارفرمای اصلی (شرکت فولاد خوزستان) است و هیچگونه هزینه اضافه بابت همپوشانی، پرت و ... پرداخت نخواهد شد.

پیمانکار :

نام و نام خانوادگی :

امضاء و مهر :



S.I.I.C

بسمه تعالی

## شرکت ایده پردازان صنعت فولاد

(سهامی خاص)

### مناقشه خرید خدمات

شماره مناقسه : ۱۴۰۳-۵۵-۶۶۰

تاریخ مناقسه : ۱۴۰۳/۰۵/۲۲

پیوست : دارد

صفحه : ۱۵ از ۱۷

۷۵. کارخانجات تولیدی ساندویچ پانل و متریال درزبندی (فوم پلی اورتان، ماستیک پلی اورتان، چسب عایق کاری) مورد استفاده می بایست قبل از شروع عملیات ساخت، به تائید کارفرما و دستگاه نظارت برسد.
۷۶. تامین کلیه قطعات از ساندویچ پانل سقفی و دیواری، انواع پروفیل جهت نصب، ورق آبرو و فلاشینگ، پیچ سرمته و اشتر دار یا انواع مناسب دیگر، پیچ و مهره، فوم پلی اورتان، ماستیک پلی اورتان، چسب عایق شامل موضوع این قرارداد بوده (ردیف یک فهرست مقادیر) و تهیه و اجرای آنها بر عهده و هزینه پیمانکار می باشد.
۷۷. تهیه کلیه ابزارها و لوازم کار، متریال مصرفی و ماشین آلات مورد نیاز جهت نصب پوشش سقف و بدنه ساختمان (انواع ماشین آلات) بر عهده و هزینه پیمانکار می باشد.
۷۸. اجناس، کالاها، لوازم، ادوات، ماشین آلات و تجهیزاتی که توسط پیمانکار و با مهر شرکت ایده پردازان اجازه ورود به شرکت فولاد خوزستان را می یابند، باید در محل کارگاهی که پیمان در آن جاری می باشد به سرپرست کارگاه که نماینده قانونی کارفرما می باشد تحویل و رسید ممهور اخذ گردد. در غیر اینصورت ورود موارد فوق الذکر به فولاد خوزستان دال بر تحویل به شرکت ایده پردازان نمی باشد و هر گونه عواقب ناشی از آن به عهده و هزینه پیمانکار می باشد.
۷۹. پیمانکار موظف است در پایان کار بر اساس دستور العمل کارفرما نقشه های چون ساخت را تهیه و به کارفرما تحویل نماید. لکن یکی از ملاک های تحویل موقت، تهیه نقشه های چون ساخت می باشد. همچنین پیمانکار موظف است هزینه های تهیه نقشه های چون ساخت را در ضریب پیشنهادی خود اعمال نماید و برای این نقشه ها هیچ گونه هزینه جداگانه ای پرداخت نمی شود.
۸۰. پیمانکار موظف است صورت وضعیت خود را در قالب مورد تائید کارفرما ارائه نماید و در غیر اینصورت رسیدگی نمی گردد.

ح) فهرست مقادیر کار

آیتم	شرح	واحد	مقدار	بهاء واحد (ریال)	مبلغ کل (ریال)
۱	تهیه آهن آلات و ساخت سوله پارکینگ ماشین آتشنشانی شهرک ۲۰۰ دستگاه شامل تهیه متریال از جمله تیر آهن، ورق فولادی، انواع پروفیل، میلگرد، مش، پیچ و مهره، رنگ و ... ساخت، سندبلاست در صورت نیاز، رنگ آمیزی، بارگیری، حمل، تخلیه در محل نصب و نصب طبق فهرست مقادیر و مشخصات فنی نقشه های پیوست.	کیلوگرم	۷۲۷۰		
۲	تهیه مصالح و نصب پانل ساندویچی سقفی به ضخامت ۴ سانتی متر شامل دو رو ورق گالوانیزه رنگی به ضخامت ۰.۵ میلی متر که بین آن ها فوم پلی یورتان پر شده باشد. (همچنین شامل تهیه متریال از جمله ساندویچ پانل سقفی و دیواری، انواع پروفیل جهت نصب، ورق آبرو و فلاشینگ، پیچ سرمته، پیچ و مهره، فوم پلی اورتان، ماستیک پلی اورتان، چسب عایق و ... بارگیری، حمل، تخلیه در محل نصب)	متر مربع	۱۵۱		
جمع کل پیشنهادی با ضرایب (ریال)					

پیمانکار :

نام و نام خانوادگی :

امضاء و مهر :

شماره مناقصه : ۱۴۰۳-۵۵-۶۶۰ تاریخ مناقصه : ۱۴۰۳/۰۵/۲۲ پیوست : دارد صفحه : ۱۶ از ۱۷	<b>بسمه تعالی</b> <b>شرکت ایده پردازان صنعت فولاد</b> <b>( سهامی خاص )</b>	 <b>S.I.I.C</b>
<b>مناقصه خرید خدمات</b>		

**برگ پیشنهاد قیمت**

پیرو فراخوان موضوع مناقصه تهیه آهن آلات و ساخت سوله پارکینگ ماشین آتشنشانی شهرک ۲۰۰ دستگاه اینجانب  
 ..... نماینده شرکت ..... با اطلاع کامل از شرایط مناقصه و قبول کلیه شرایط عمومی  
 مندرج در برگ شرایط عمومی و با علم و اطلاع از کیفیت و کمیت پیشنهاد قیمت ..... ریال (به  
 حروف ..... ریال ) را اعلام می نمایم.

لازم به ذکر است کارفرما مجاز است جهت تسریع در اجرای عملیات موضوع پیمان می تواند بخشی از فعالیت و حجم  
 موضوع مناقصه را بنا به صلاحدید به نفر دوم مناقصه با قیمت نفر اول واگذار نماید و پیمانکار برنده مناقصه هیچگونه  
 اعتراضی نخواهد داشت و می بایست همکاری لازم در این خصوص انجام دهد.

الف: ضمناً " شماره حساب بانک

نوع حساب ..... شعبه ..... بنام اینجانب جهت  
 پرداختهای مبلغ قرارداد معرفی می گردد.

ب ( چنانچه این پیشنهاد مورد قبول قرار گیرد و بعنوان برنده مناقصه انتخاب شوم تعهد می نمایم که ظرف مدت مقرر  
 در قرارداد، مصالح نیروی انسانی مورد نیاز و تجهیزات لازم را در محل کار مستقر ساخته و شروع بکار نمایم و کلیه کارهای  
 موضوع قرارداد را در مدت مندرج در اسناد و مدارک مناقصه باتمام برسانم.

نام و نام خانوادگی پیشنهاد دهنده:

کد ملی :

تاریخ ارائه پیشنهاد:

کد اقتصادی و شماره ثبت :

نشانی و شماره تلفن :

امضاء و مهر:

امضاء و مهر :	پیمانکار : نام و نام خانوادگی :
---------------	------------------------------------



شماره مناقصه : ۱۴۰۳-۵۵-۶۶۰-۵۵ تاریخ مناقصه : ۱۴۰۳/۰۵/۲۲ پیوست : دارد صفحه : ۱۷ از ۱۷	بسمه تعالی <b>شرکت ایده پردازان صنعت فولاد</b> ( سهامی خاص )	 <b>S.I.I.C</b>
<b>مناقصه خرید خدمات</b>		

### صور تجلسه سایت ویزیت

بدینوسیله گواهی می دارد اینجانب..... بعنوان نماینده تام الاختیار شرکت ..... از محل پروژه ..... موضوع مناقصه..... مورخ ..... بازدید به عمل آورده و با آگاهی کامل از وضعیت و موقیعت کنونی و شرایط و جزئیات اجرایی اقدام به ارائه پیشنهاد قیمت نموده ام و در صورت برنده شدن در مناقصه نسبت به محل اجرای پروژه هیچگونه اعتراضی نخواهم داشت.

امضاء مجاز مهر شرکت  
مدیر عامل / نماینده

امضاء و مهر :	پیمانکار : نام و نام خانوادگی :
---------------	------------------------------------

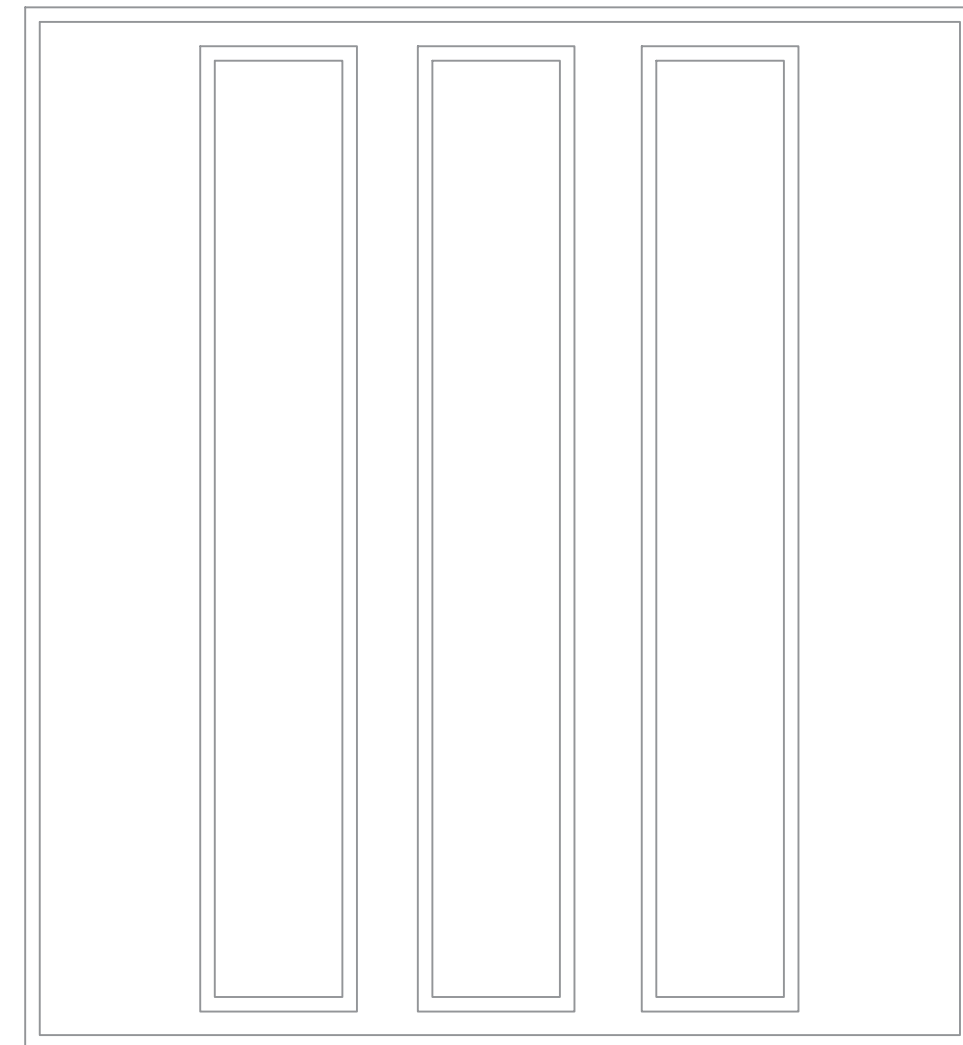
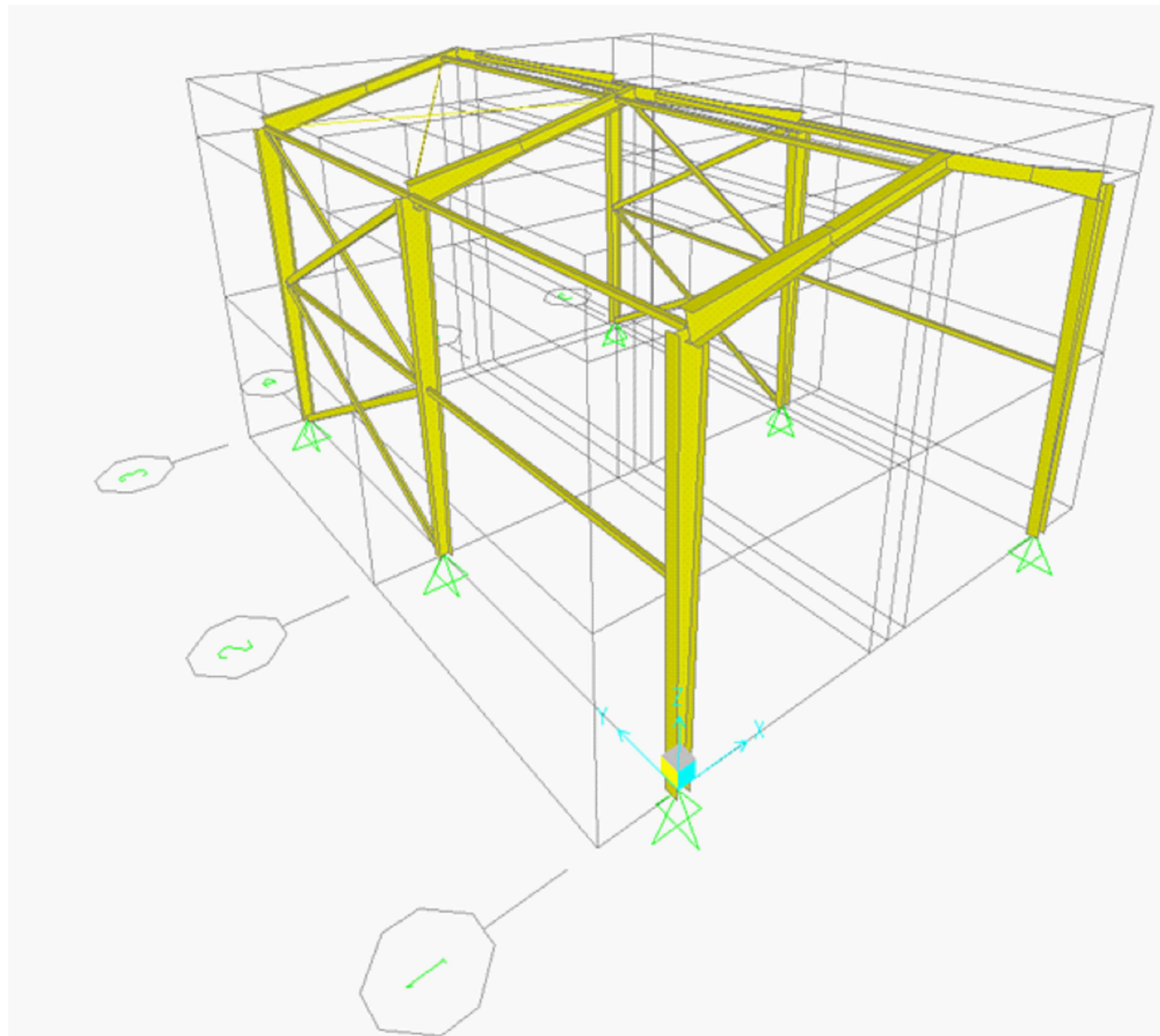
عنوان نقشه

نقشه های سازه پارکینگ آتش نشانی

کارفرما



شرکت فولاد خوزستان



## ملاحظات فنی :

۱-اندازه های مندرج در نقشه های سازه به سانتیمتر است.

۲- پیمانکار موظف است پیش از آغاز عملیات اجرایی تمامی اندازه ها را کنترل نماید و هماهنگی های لازم را با دستگاه نظارت به عمل آورد، هرگونه تناقضی پس از آغاز عملیات اجرایی بعهد پیمانکار بوده و نامبرده موظف است به رفع آن به هزینه خود میباشند .

۳- پیمانکار موظف میباشد قبل از شروع به عملیات ساختمانی نقشه های کارگاهی خود را جهت بخشهای مختلف کار نظیر قالببندی را تهیه و به تصویب مشاور برساند .

۴- پیمانکار زمانی مجاز به انجام هر مرحله میباشد که تصویب مرحله قبل را از دستگاه نظارت اخذ نموده باشد .

۵- مشخصات فنی عمومی کارهای ساختمانی نشریات شماره ۵۵ و ۱۰۱ دفتر تحقیقات و معیارهای فنی سازمان برنامه و بودجه بعنوان مراجع استاندارد مورد استفاده قرار گیرند .

## کوبیدنی :

زمین طبیعی زیر پی در حالت خشک میباشد به حد تراکم ۰٫۹۵ کوبیدگی طبق مشخصات آشتو برسد .

## قالببندی :

۱- تمامی قالبها باید به نحو مطلوبی صلب باشند تا از بروز کرنشها و تغییرشکلهای غیرقابل قبول تحت بار بتن سیال جلوگیری بعمل آید .

۲- تمامی قالبها میباید با اندازه های درست و تعیین شده نصب گردند و حداکثر خطای نصب مطابق استاندارد ۱۸۰۱ الی ۵ - ۱۸ موسسه استاندارد و تحقیقات صنعتی ایران باشد .

۳- سطح داخلی قالبها میباید قبل از بتن ریزی با پوشش روغنی مناسب پوشانده شود  
۴- چنانچه از قالبهای چوبی استفاده میشود ضخامت قالب ها نباید از ۳ سانتیمتر کمتر باشد .

۵- پیمانکار مجاز نیست که قالبهای بخشهای مختلف طرح را زودتر از زمانهای مندرج در ذیل بردارد .

فونداسیون \_\_\_\_\_ روز

۶- اعمال هیچ نوع ضربه ای که به بتن صدمه وارد نماید جهت برداشتن قالب ها مجاز نیست .

## فونداسیون ها :

۱- خاکبرداری ها باید تا ترازهای مشخص شده انجام شوند و هرگونه خاکبرداری اضافی میباید با هزینه پیمانکار با بتن مگر پر گردد .

۲- در صورت قرار گرفتن چاه و یا مسیل و یا غیره در زیر فونداسیون ها ، پیمانکار موظف به هماهنگی و بازدید مطی با دستگاه نظارت میباشد .

۳- پر کردن پشت دیوارهای آجری میباشد با اجازه دستگاه نظارت صورت پذیرد

۴- هنگام بتن ریزی فونداسیون ها، گودها میباشد عاری از هرگونه آب باشد .

## ملاحظات ویژه

۱- برای ساختن بتن حتما ملاحظات آیین نامه بتن ایران برای ساخت بتن در نظر گرفته شود.

۲- برای ساخت بتن حتما از سیمان ضد سولفات تیپ ۵ استفاده شود.

۳- پیمانکار موظف است افزودنی مورد نیاز (طبق دستورالعمل مصرف کارخانه سازنده) با هماهنگی دستگاه نظارت و مشاور فاز ۳ مصرف نماید.

۴- مقاومت مشخصه ۲۸ روزه نمونه استوانه ایی استاندارد  $f_c=210\text{kg/cm}^2$  می باشد

## مشخصات فولادهای مصرفی :

۱- میلگردهای مصرفی در بخشهای مختلف طرح به شرح زیر میباشد .  
الف: برای تنگها و خاموت ها آجدار نوع AII  $f_y=3000\text{kg/cm}^2$   
ب : برای میلگرد های طولی آجدار نوع AII  $f_y=3000\text{kg/cm}^2$   
ج : برای میلگرد های طولی آجدار فونداسیون نوع AII  $f_y=3000\text{kg/cm}^2$

۲- تمامی میلگردها میباید قبل از مصرف از زنگ، جربی، گل ولای و ناظر آن کاملاً

پاک شوند به نحوی که جسبندگی لازم مابین بتن و فولاد تامین گردد .

۳- میلگردهای مورد استفاده باید مطابق با جزئیات مندرج در نقشه ها، خم و قلاب

و ... روی هم قرار گیرند تا پوشش های لازم را فراهم نمایند و جزئیات اجرای آن

مطابق استاندارد ۱۸۰۱ الی ۱۸۰۵ موسسه استاندارد و تحقیقات صنعتی ایران میباشد

۴- فولادهای ساختمانی مورد استفاده در طرح بشرح زیر میباشد .

الف : پروفیل های نورد شده  $FY = 2400 \text{ Kg.Cm}^2$  (ST-37)

ب : ورقها .....  $FY = 2400 \text{ Kg.Cm}^2$  (ST-37)

۵- تمامی پروفیل های فولادی میباید بارنگ ضد زنگ مناسب پوشیده شوند تا از

زنگ زدگی جلوگیری بعمل آید .

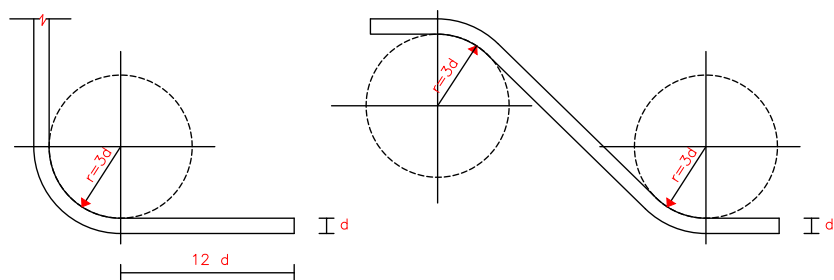
۶- نمونه های فولادهای ساختمانی و میلگردها قبل از استفاده میباید آزمایش شده و پس

از حصول نتایج مطلوب مورد استفاده قرار گیرند .

۷- صاف کردن میلگردها و ورق های ساختمانی خم شده و استفاده از عضو صاف شده

در هیچ بخشی از طرح مجاز نیست .

خمهای ۱۸۰ درجه و ۹۰ درجه میلگردها میبایست با مشخصات ذیل صورت گیرد .



۸- بعد از کنترل و نائید تمامی کارهای فلزی میباشد سطوح آن به وسیله برس

دستی سیمی ازگرد و غبار و ذرات فولادی ریز و پس مانده های جوش و ناظر آن

پاک شوند و سپس با رنگ ضد زنگ که به نحو مطلوبی اجرا یا اسپری شوند پوشیده

گردند .

## سیاه ملاحظات فنی :

۱- کلیه نقشه های معماری و محاسباتی و تاسیساتی باید در ارتباط باهم خوانده شود و در صورت مغایرت قبل از اجرای کار اعلام شود.

۲- پیمانکار باید قبل از شروع قالب بندی و بریدن و خم کردن آرماتورها کلیه اندازه ها را با نقشه های معماری کنترل نماید.

۳- در فونداسیونها سفره زیرین آرماتور باید به کمک قطعات ماسه و سیمان یا زیرسری های پلاستیکی از کف قالب بالاتر نگه داشته شود.

۴- بعد از اتمام بتن ریزی سطح خارجی بتن حداقل تا یک هفته مرطوب نگه داشته شود.


۵- آرماتور طولی شازها حتما از زیر صفحه ستونها عبور کند.

۶- در صورتیکه تراز خاک زیر سازه در قسمتهایی پایینتر از حد معمول باشد جهت بالا آوردن سطح تراز زیر فونداسیون از لاشه سنگ کوهی و ملات ماسه سیمان با عیار مناسب بانظر مهندس ناظر استفاده شود.

۷- مقاومت خاک زیر سازه در طراحی برابر ۰٫۷ کیلوگرم بر سانتیمتر مربع در نظر گرفته شده است .

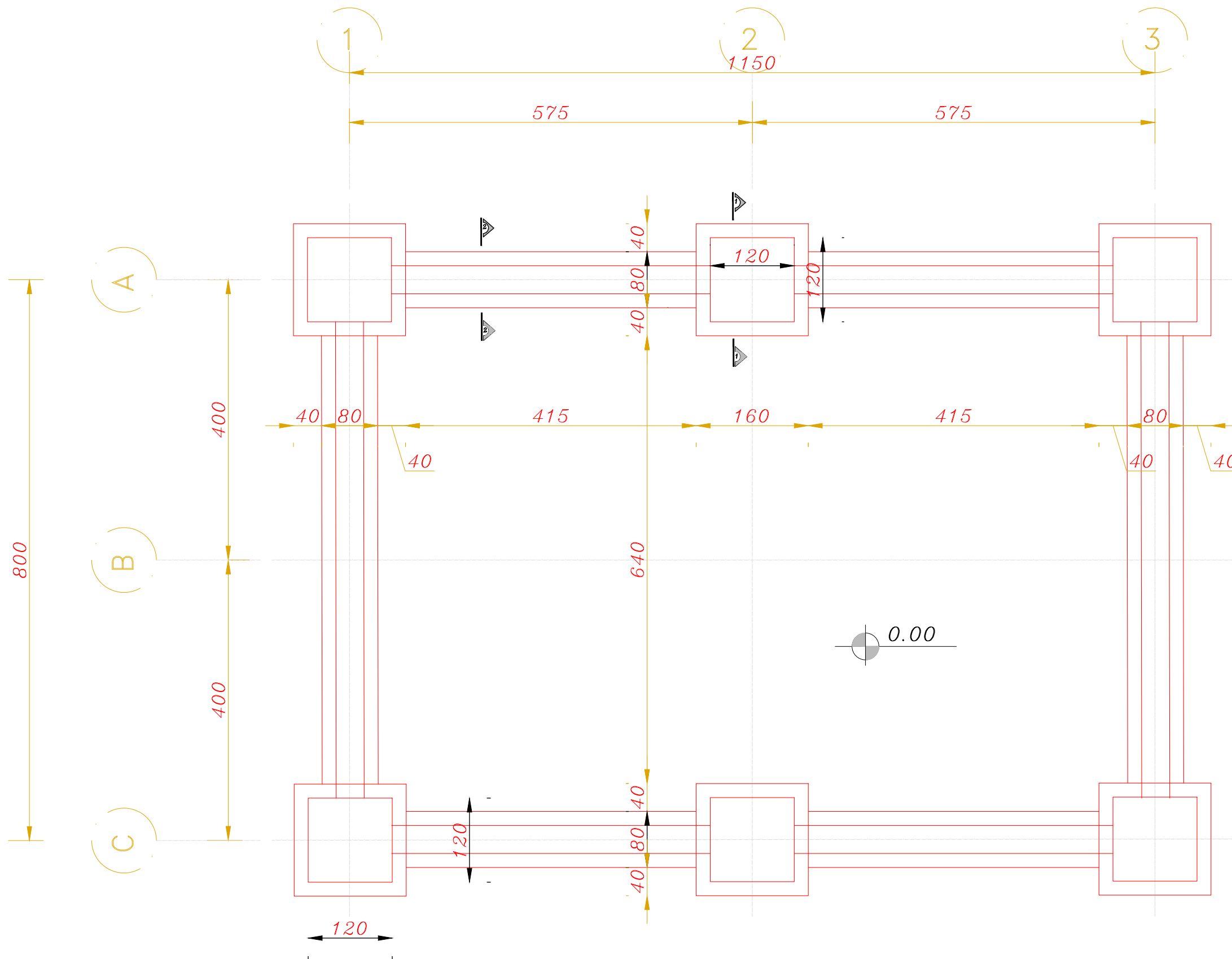
۸- در صورت عدم نمایش طول هم پوشانی آرماتورها از ۴۲ برابر قطر بزرگترین میلگرد کمتر اختیار نگردد.

$$L1 = 42 \times \text{Max}(\bar{\Phi}_i, \bar{\Phi}_j)$$

<b>کارفرما:</b> شرکت فولاد خوزستان			
<b>عنوان پروژه:</b> پارکینگ آتشنشانی			
<b>عنوان نقشه:</b> جزئیات عمومی			
<b>مقیاس:</b> 1:100	<b>واحد:</b> 00	<b>شماره نقشه:</b> 1402/12/13	<b>تاریخ:</b> 13/12/1402

## مشخصات کلی سازه :

- فولاد مصرفی در کلیه اعضا از نوع ST-37 با حد جاری شدن  $f_y=2400\text{kg/cm}^2$  می باشد.
- برگشت همه جوشهای گوشه حد اقل ۳ سانتیمتر می باشد.
- قبل از جوشکاری بیس پلیت به ستون زیر ستون باید کاملاً صاف و سنگ خورده باشد.
- در محل های وصل ستونها و رفتهای ستون باید کاملاً صاف و سنگ خورده و روی هم قرار گیرند.



پلان قاببندی و گودبرداری در تراز  $\pm 0.00$   
 مقیاس: 1:100

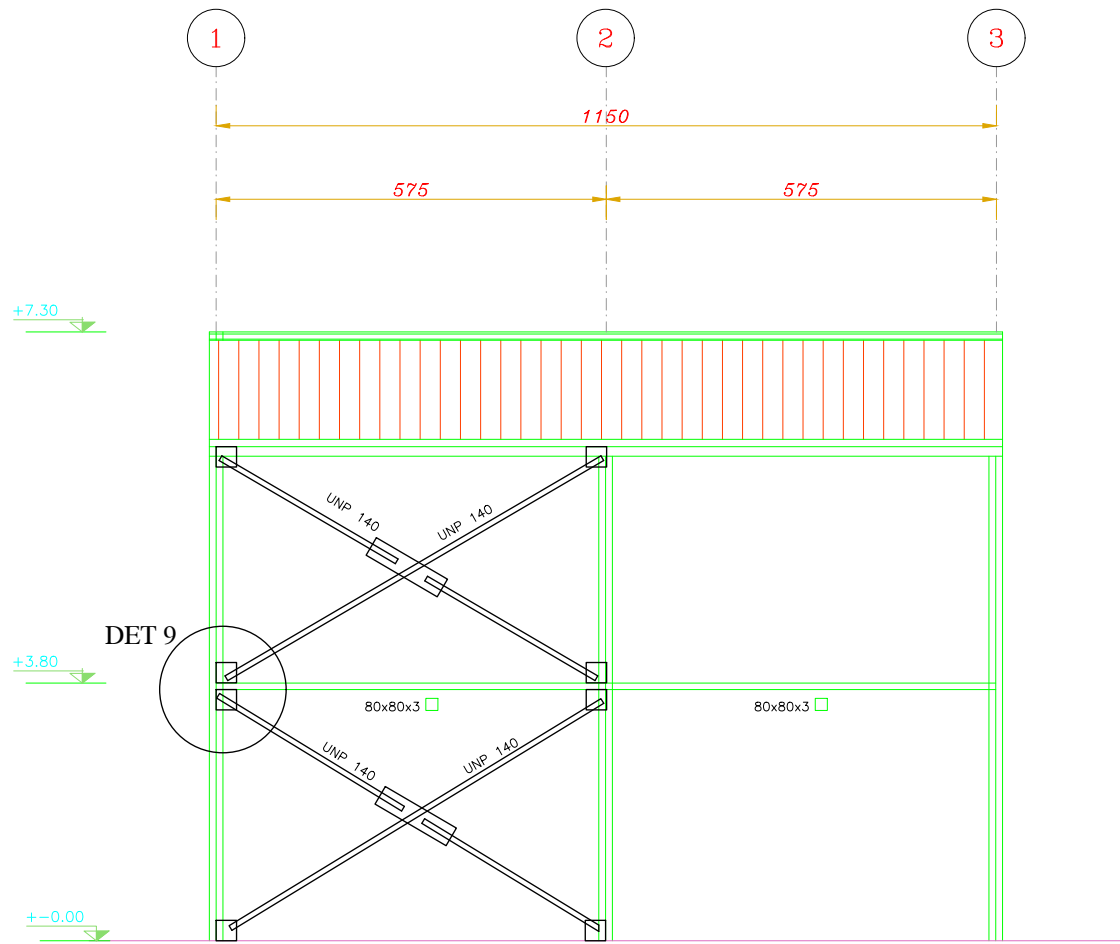
کارفرما: شرکت فولاد خوزستان



عنوان پروژه: پارکینگ آتشنشانی

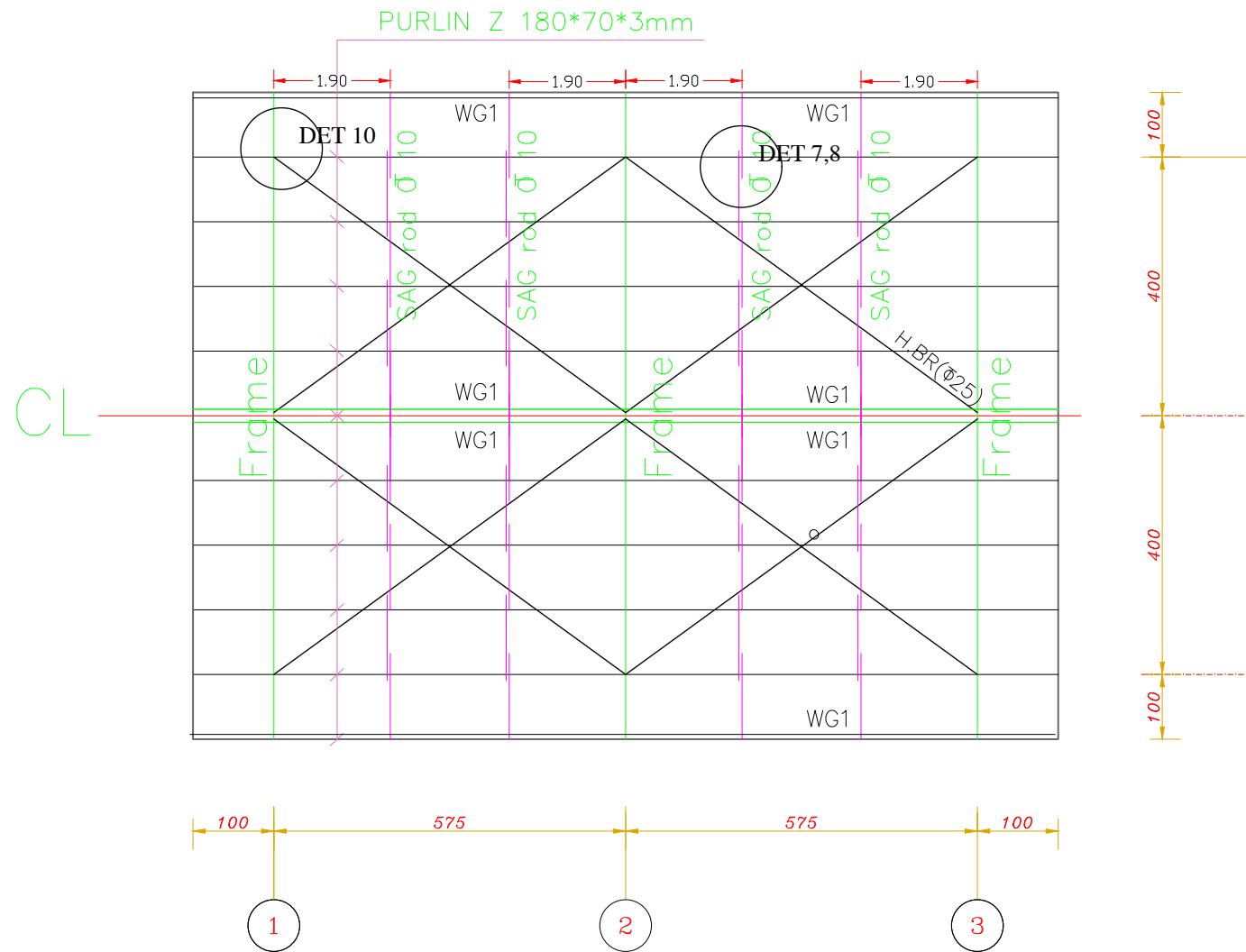
عنوان نقشه: پلان قالب بندی و گود برداری

مقیاس: 1:100	واحد: 01	شماره نقشه: 1402/12/13	تاریخ: 13/12/1402
--------------	----------	------------------------	-------------------



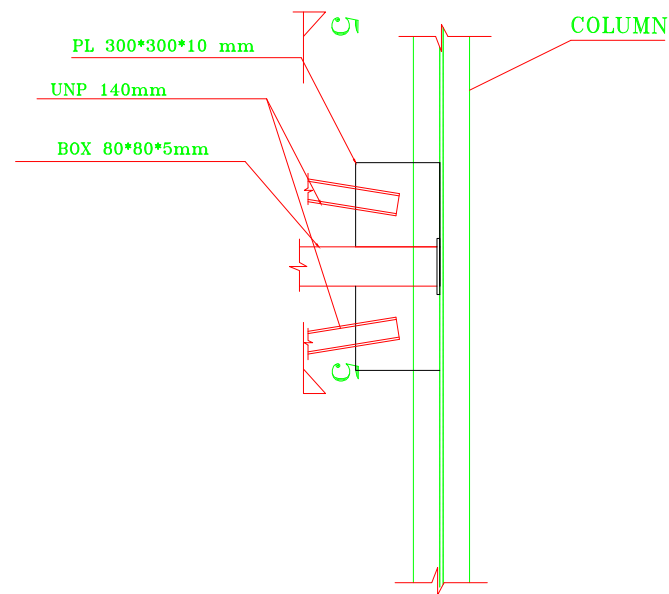
**AXE A & B**

SC: :100



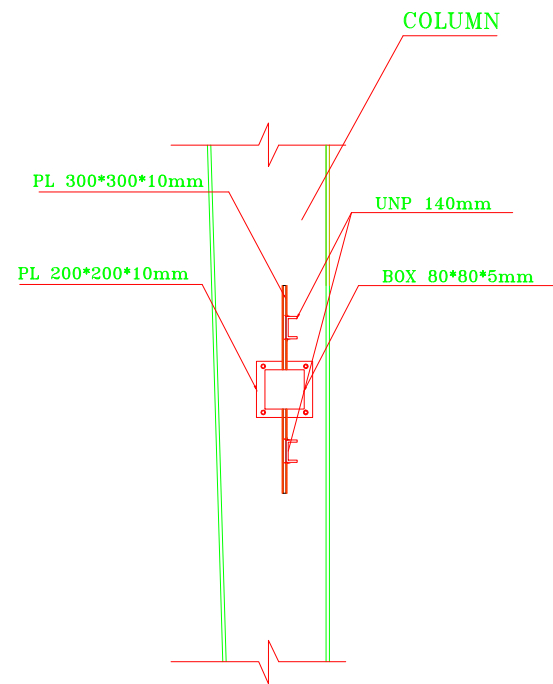
**ROOF FRAMING PLAN**

SC: :100



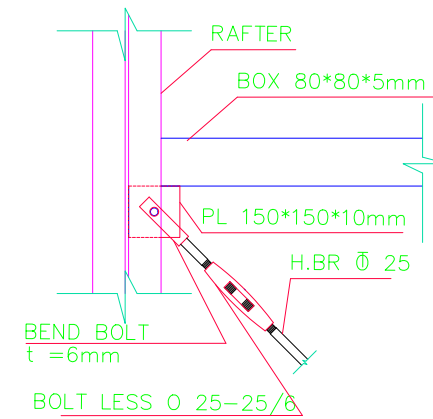
**DET 9**

SCALE: 1:25



**SEC : 5-5**

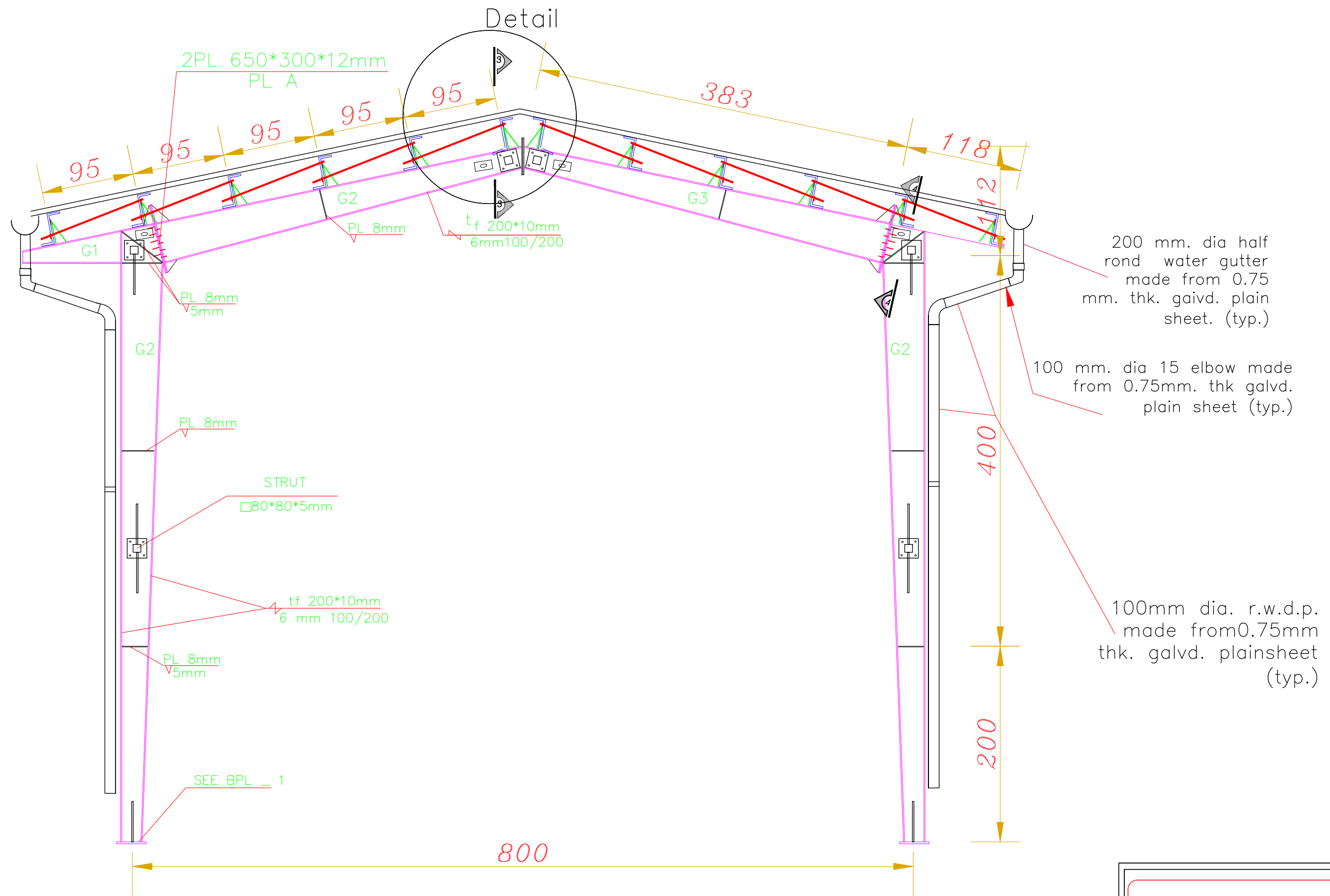
SCALE: 1:25



**DET 10**

SCALE: 1:25

کارفرما: شرکت فولاد خوزستان		شماره نقشه: 02		تاریخ: 1402/12/13	
عنوان پروژه: پارکینگ بین المللی		واحد: 02		مقیاس: 1:100	
عنوان نقشه: پلان جزئیات سقف و نما		شماره نقشه: 02		تاریخ: 1402/12/13	
شرکت فولاد خوزستان		KSC		شرکت فولاد خوزستان	




200 mm. dia half  
rond water gutter  
made from 0.75  
mm. thk. galvd. plain  
sheet. (typ.)

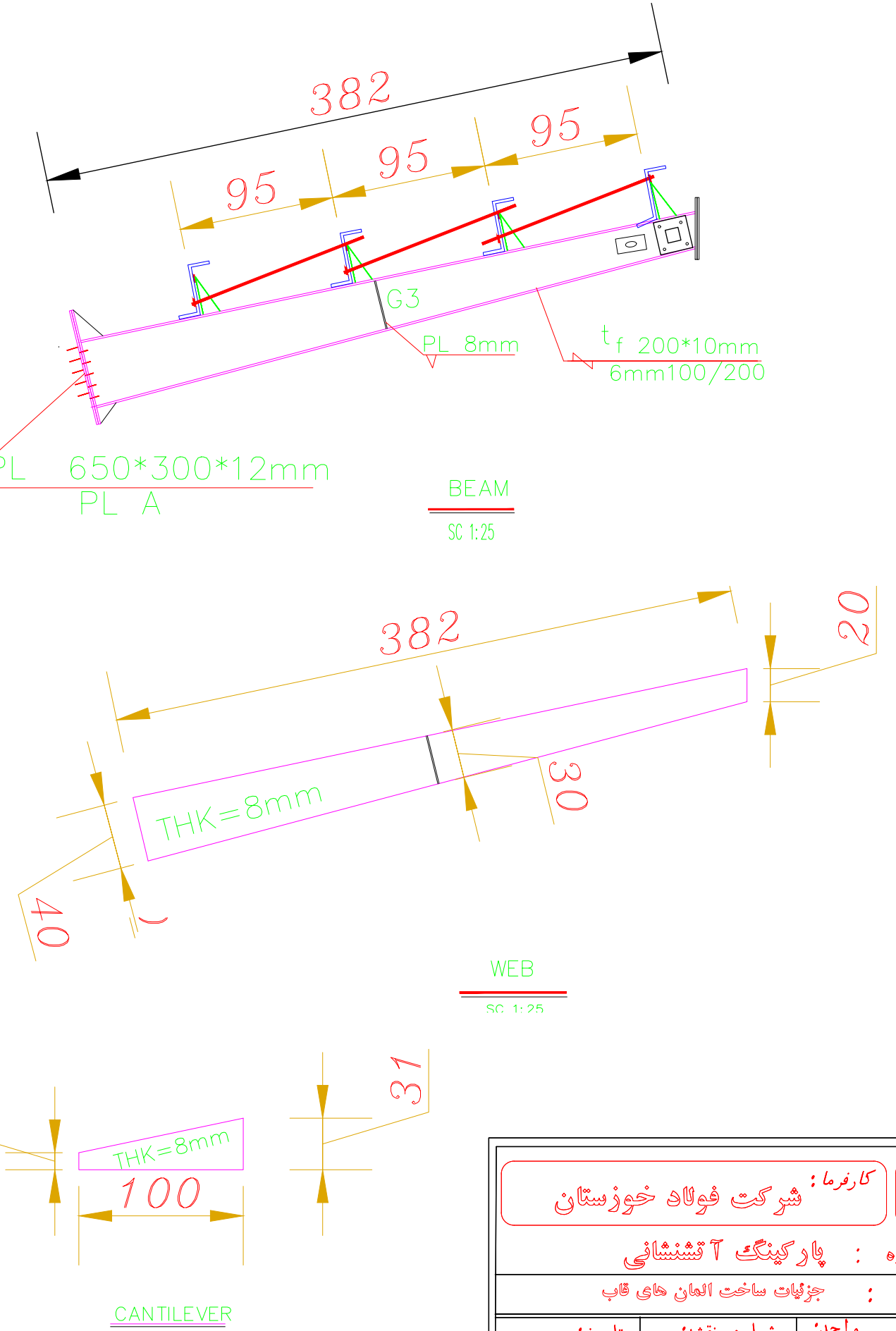
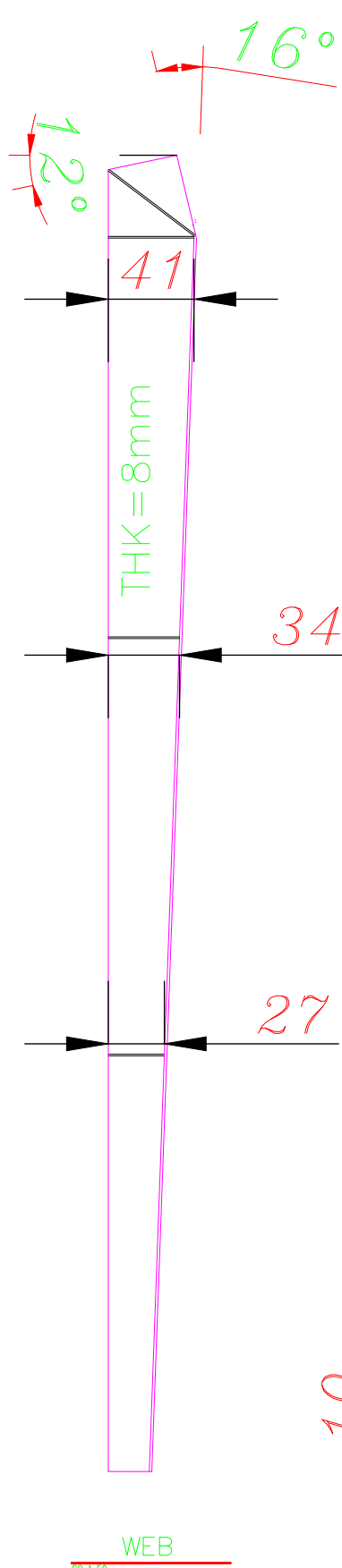
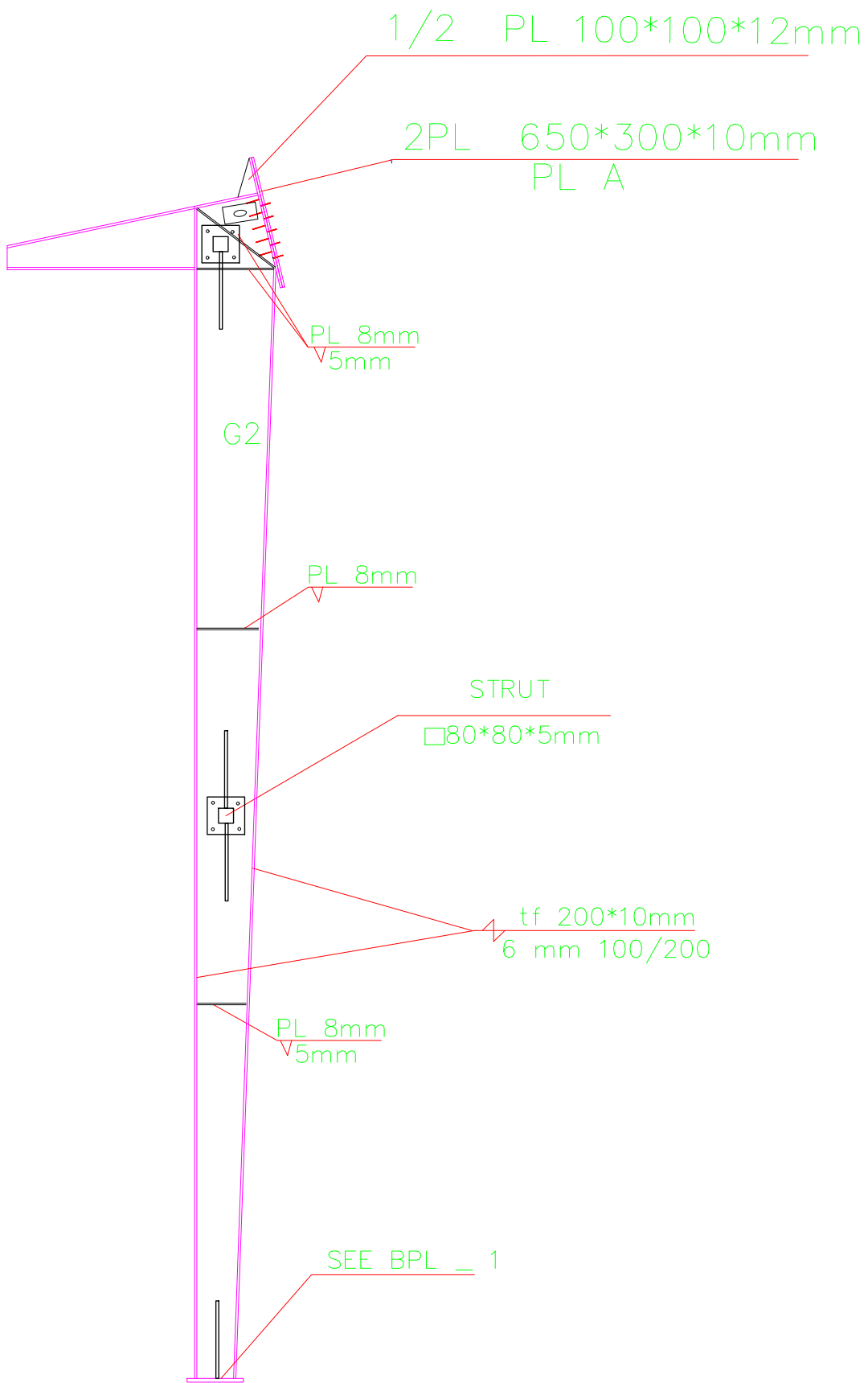
100 mm. dia 15 elbow made  
from 0.75mm. thk galvd.  
plain sheet (typ.)

100mm dia. r.w.d.p.  
made from 0.75mm  
thk. galvd. plainsheet  
(typ.)

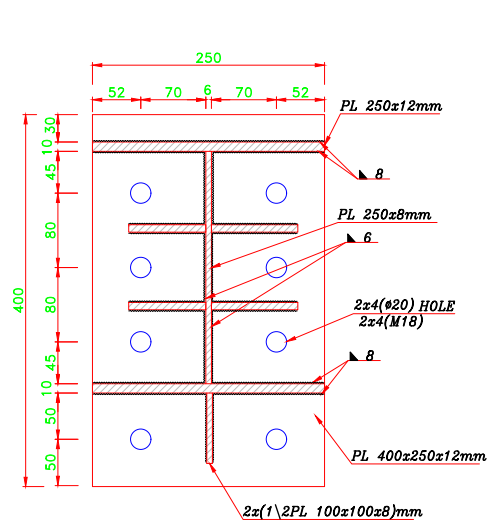
FRAME FOR AXE 1 TO 3

SC: :100

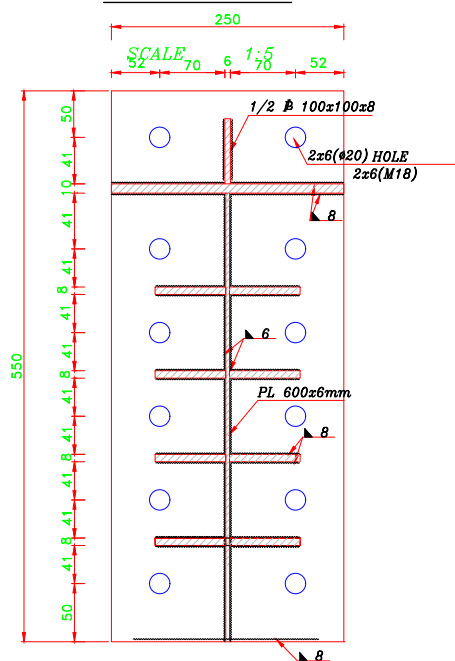
کارفرما: شرکت فولاد خوزستان		 شرکت فولاد خوزستان	
عنوان پروژه: پارکینگ آتشنشانی			
عنوان نقشه: مشخصات قاب اصلی سازه			
مقیاس: 1:100	واحد: 03	شماره نقشه: 1402/12/13	تاریخ: 1402/12/13



کارفرما: شرکت فولاد خوزستان		شماره نقشه: 04		تاریخ: 1402/12/13	
عنوان پروژه: پارکینگ آتشنشانی		واحد: 04		مقیاس: 1:100	
عنوان نقشه: جزئیات ساخت المان های قاب		شماره نقشه: 04		تاریخ: 1402/12/13	
شرکت فولاد خوزستان		K S C		شرکت فولاد خوزستان	

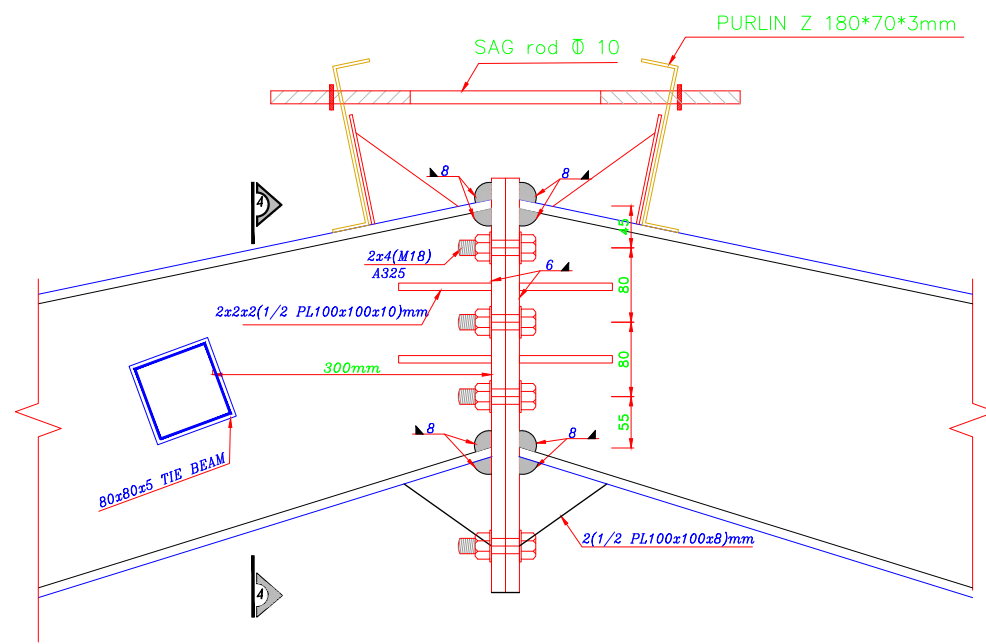


SECTION 4-4



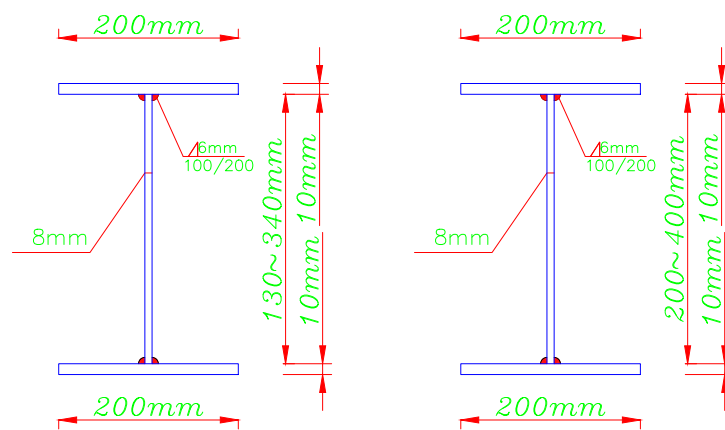
SECTION 3-3

SCALE 1:5



DETAIL 5

SCALE 1:5

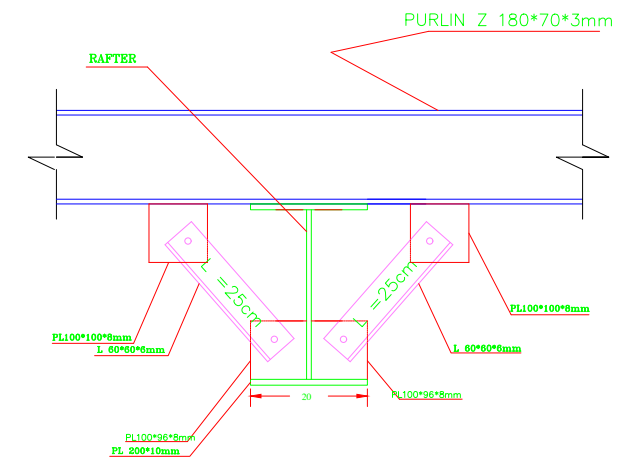


G1

SC 1:10

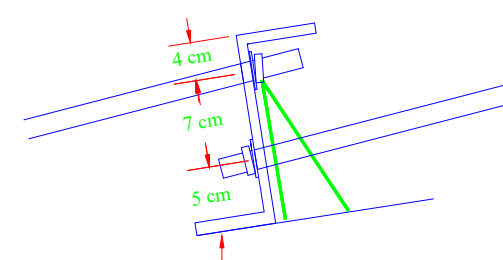
G2

SC 1:10



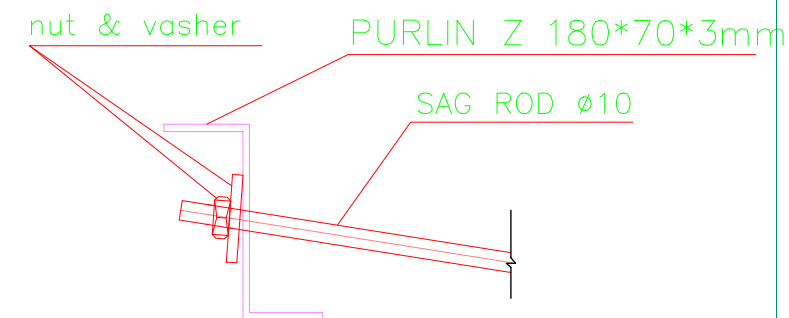
DET 6

SCALE: 1:25



DET 8

SCALE: 1:10



DET 7

SCALE: 1:10

کارفرما: شرکت فولاد خوزستان



عنوان پروژه: پارکینگ آتشنشانی

عنوان نقشه: جزئیات اتصالات

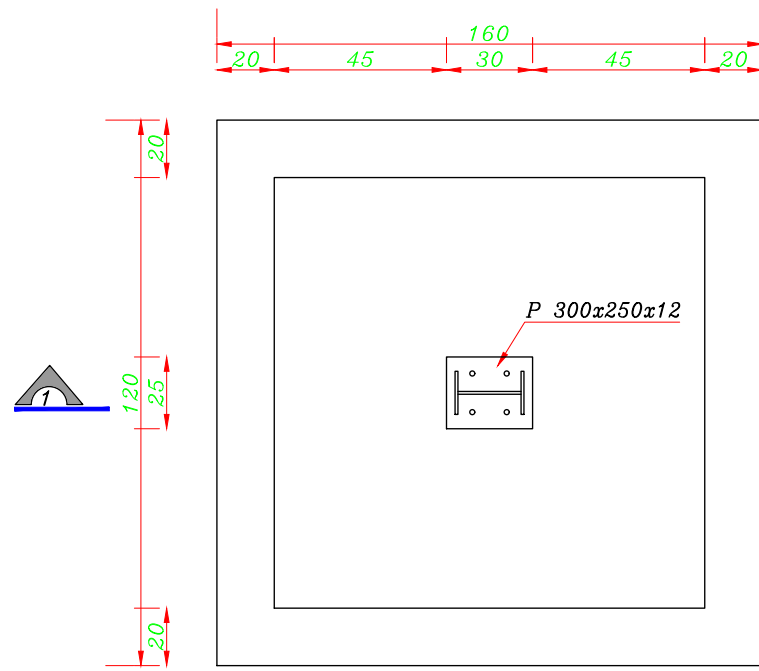
تاریخ: 1402/12/13

شماره نقشه: 05

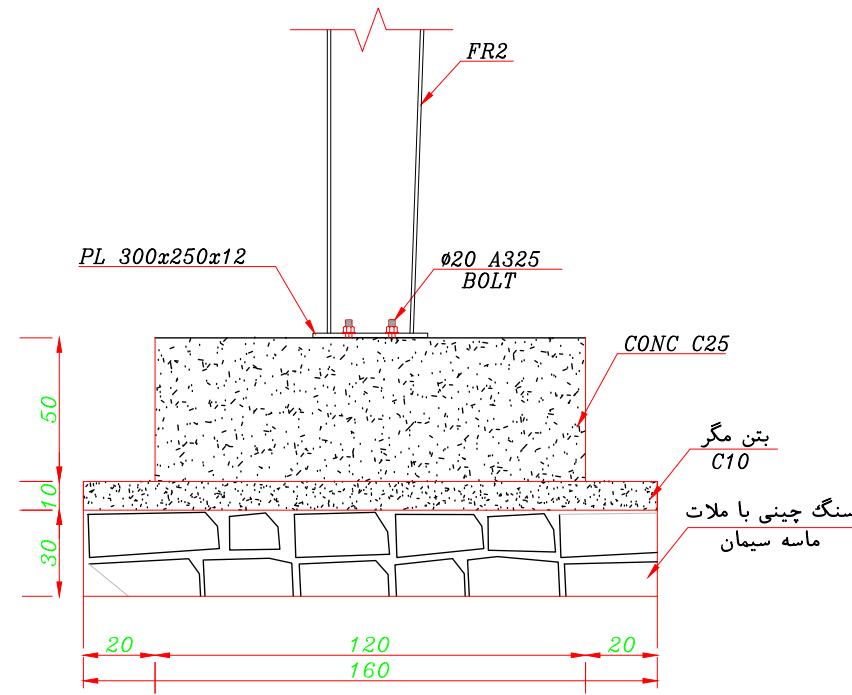
واحد:

مقیاس: 1:100

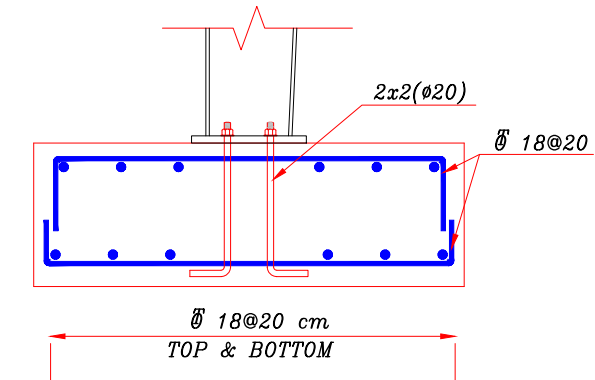




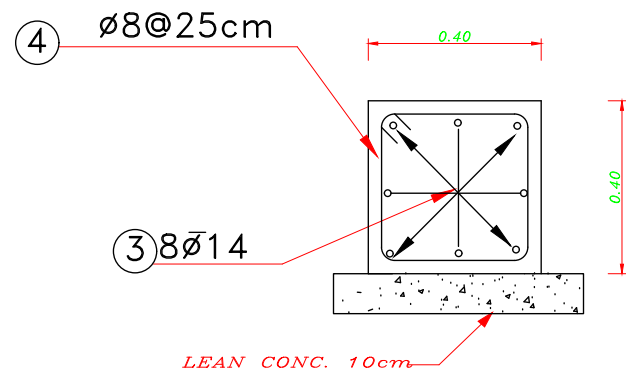
**FOUNDATION F1**  
SCALE: 1:25



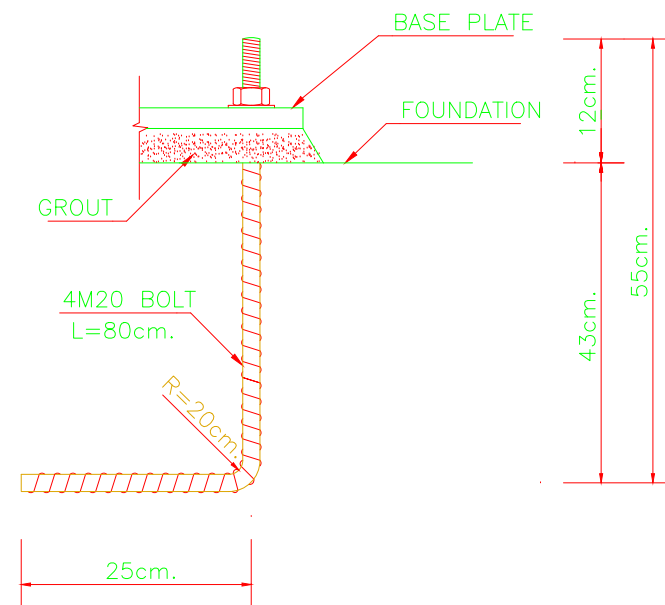
**SECTION 1-1**  
SCALE: 1:25




**REIN OF FOUNDATION F1**  
SCALE: 1:25



**SECTION 2-2**



**TYP. ANCHOR BOLT DETAIL**  
SC. 1=20

کارفرما: شرکت فولاد خوزستان			
عنوان پروژه: پارکینگ آتشنشانی			
عنوان نقشه: جزئیات پی			
مقیاس: 1:100	واحد: 06	شماره نقشه: 1402/12/13	تاریخ: 1402/12/13